



ED 100
ED 250

Modulaire draaideuraandrijvingen met 'force balancing technology'*

Met de ED 100 en ED 250 biedt dormakaba elektromechanische draaideuraandrijvingen voor verschillende toepassingsgebieden. Selecteer eenvoudig de geschikte versie op basis van uw gangbare deurbladbreedte en gewicht: waar de ED 100 geschikt is voor deuren met een gewicht tot 160 kg of een deurbreedte tot 1.100 mm, is de ED 250 ontworpen voor deuren met een breedte tot 1.600 mm of een deurgewicht tot 400 kg.

Naast een verlengde afdekkap biedt dormakaba ook een eenvoudig te installeren geïntegreerde sluitvolgorderegelaar. Met behulp van de dormakaba upgrade cards kan het functionele bereik van het systeem worden aangepast aan verschillende deursituaties. De grote hoeveelheid standaard geïntegreerde functies zorgt er echter voor dat de meeste mogelijke toepassingen gemakkelijk kunnen worden gerealiseerd.

De voordelen

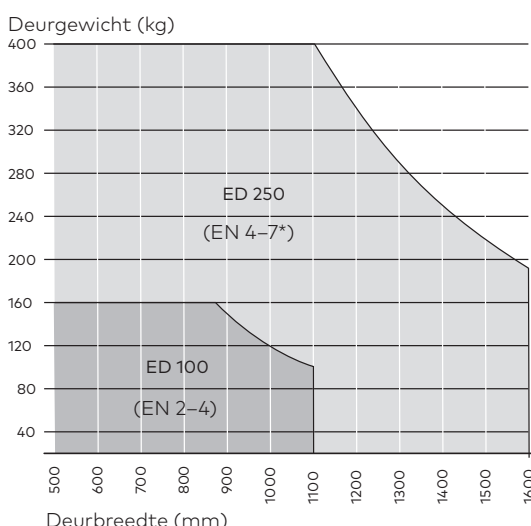
- Flexibele configuratie: klanten betalen alleen voor de functies welke nodig zijn.
- Geluidsarme werking door toepassing van een meergefasentransmissiesysteem.
- Elegante optiek: dormakaba Contur design met een aanzicht van slechts 70mm hoog.
- Tal van standaard functies.
- **Nieuw:** gefacelift armsysteem in een nieuw design.
- **Nieuw:** langere levensduur door toepassing van „force balancing technology“.

Toepassingen

- Voor 1- en 2-vleugelige deuren. Afhankelijk van de deurbreedte en het deurgewicht kan de ED 100 of de ED 250 worden gekozen.
- Geschikt voor montage op brand- en rookwerende deuren in combinatie met glijarm of standaard duwarm.
- Automatisering van binnen- en buitendeuren, zowel bij lage gebruiksfrequentie in de bedrijfsmodus 'low-energy' als bij intensief deurgebruik in de bedrijfsmodus 'full-energy'.
- Geschikt voor binnen- en buitendeuren.
- Hoog draaimoment voor volautomatische draaideuren die met radarmelders worden aangestuurd.

* Zichzelf uitlijnende transmissiecomponenten leiden tot een sterk verbeterde interne krachtoverbrenging met als gevolg minder mechanische slijtage.

Toepassing ED 100/ED 250



Aandrijvingen ED 100 en ED 250 zijn voor de meeste deuren inzetbaar, zolang de verhouding tussen deurgewicht en deurbreedte maar binnen het vastgelegde functiebereik valt. In deze grafiek kunnen de maximale waarden voor deurgewicht en deurbreedte voor beide typen aandrijving worden afgelezen. Alle waarden zijn gebaseerd op een ideale deur. De maximale bewegingssnelheid is bij een hoger deurgewicht lager ingedeeld om persoonlijke veiligheid te garanderen.

Aanvullende deurcomponenten zoals scharnieren, afdichtingen, sloten of andere mechanische onderdelen verkleinen het functiebereik. De grafiek is gebaseerd op een maximale terugligging van 300 mm. Vanaf 301 mm terugligging is het maximale deurgewicht voor een ED 250 ongeacht de deurbreedte beperkt tot 160 kg.

*EN 7: terugligging max. 125 mm



Onze inzet voor een duurzame toekomst

Milieubewust handelen is één van onze belangrijkste stelregels. Het doel van dormakaba is een energie- en materiaal besparend productieproces, een hoog gebruik van gerecycled materiaal en een lange levensduur van onze kwaliteitsproducten. Onze EPD (Environmental Product Declaration) milieuverklaring is gebaseerd op milieu prestatie berekeningen voor gebouwen, welke deel uitmaken van de LCA (Life Cycle Analyse) methode. Het volledige EPD rapport is beschikbaar op onze website.

Gebruikscondities

Omgevingstemperatuur	-15 tot +50 °C
Uitsluitend in droge ruimten	Rel. vochtigheid max. 93 % (niet condenserend)
Voedingsspanning	230 V AC 50 Hz +/- 10 %
IP waarde	IP 20

Algemeen

Afmetingen (B x H x D)	685 x 70 x 130 mm
Min. scharnierafstand 2-vleugelige deur	1,400 mm
Min. scharnierafstand 2-vleugelige deur met ESR	1,450 mm
Gewicht aandrijving	12 kg
Voedingsspanning voor externe verbruikers	24 V DC +/- 10 %, 1,5 A
Deuropeningshoek	Max. 110°
Productie volgens ISO 9001	ja
Environmental product declaration volgens ISO 14025. Verstrekt door: Institute Construction and Environment e.V. Declaration number: EPD-DOR-2012211-E	ja

Geïntegreerde functies

Openhoudtijd	30 s, 180 s (optioneel)
Blokkeergedrag	Omkeer / deurdrangfunctie
Vergrendelingsterugmelding	Motorslot / elekt. sluitplaat
Windlastregeling	max. 150 N totale last
Spanningsafhankelijke rem-schakeling	Instelbaar dmv potentiometer
Electronische eindslagimpuls	Sterkte instelbaar
LED status indicator	groen Controle bedrijfsspanning rood Storingsmelding geel Service interval indicator
Geïntegreerde programmaschakelaar	UIT AUTOMATISCH PERMANENT OPEN UITGANG (alleen bij 1-vleugelige systemen)
User interface met informatiedisplay	Status indicator en parametrisatie
Connector voor dormakaba upgrade cards	Uitbreiding van functionaliteiten
Update interface	Firmware update
TMP – Temperature Management Program	Temperatuur beheersings-programma
IDC – Initial Drive Control	Draaicurve-optimalisatie
Cyclusteller	0 – 1,000,000 (logisch verdeeld)
Power Assist functie	Servo ondersteuning bij handmatig openen
Push & Go functie	Deur gaat automatisch open bij handmatig openduwen of trekken vanaf 4°

Ingangen, aansluitklemmen geschikt voor max. 1.5 mm²

Potentiaalvrije impulsgevers	In- en uitgang (NO contact)
Impulsgever spanningsvoerend	8 – 24 V DC/AC + 10 %
Nacht-/Bank (sleutelschakelaar)	NO contact/NC contact
Veiligheidssensor	Scharnier- en niet dagkantzijde (NC contact)
Test signaal voor veiligheids-sensor	Scharnier- en dagkantzijde
Nood-Uit / slotsschakelaar	NC contact/NO contact

Uitgangen, aansluitklemmen geschikt voor max. 1.5 mm²

Potentiaalvrije statuscontacten	Deur gesloten Deur open Storing
---------------------------------	---------------------------------------

ED 100

Max. vermogensopname	120 Watt
Sluitkracht EN 1154	EN 2–4, instelbaar
Max. deurgewicht tot 300 mm terugligging	160 kg, afhankelijk van deurbreedte
Deurbreedte	700–1,100 mm
Openingsnelheid 0 – 90°	4* – 12 seconden
Sluitsnelheid 90 – 0°	5* – 21 seconden
Asverlengingen	20/30/60 mm
Terugligging standaard glijarm	+/- 30 mm
Terugligging CPD glijarm	30 – 60 mm
Terugligging duwarm	0–300 mm

ED 250

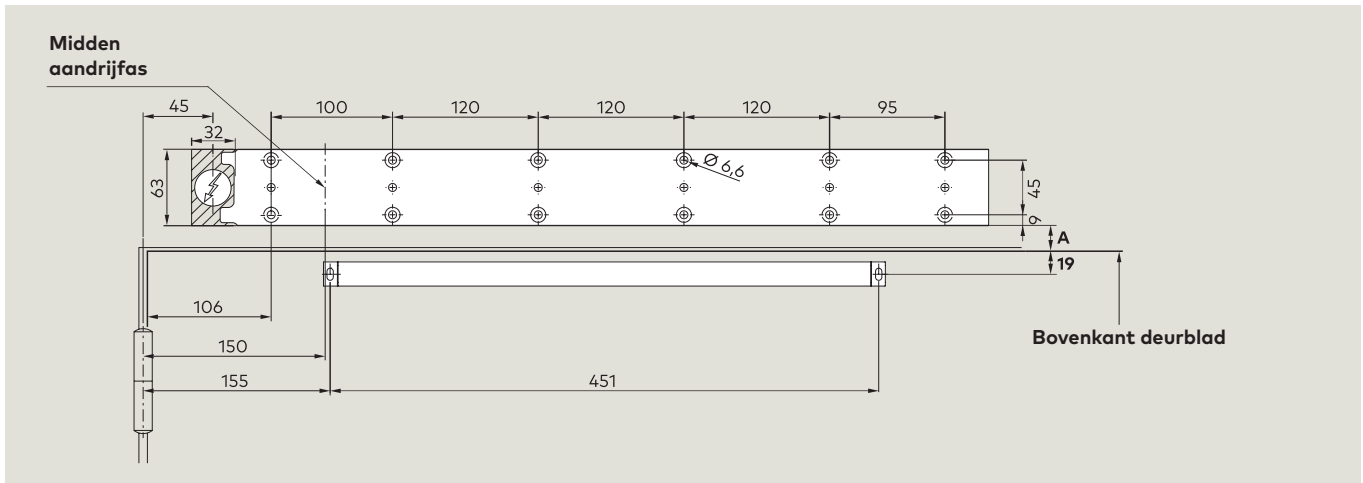
Max. vermogensopname	240 Watt
Sluitkracht EN 1154	EN 4-7**, instelbaar
Max. deurgewicht tot 300 mm terugligging	400 kg, afhankelijk van deurbreedte
Max. deurgewicht 301 - 500 mm terugligging	160 kg
Deurvleugelbreedte	700 – 1,600 mm
Openingsnelheid 0 – 90°	3* – 12 seconden
Sluitsnelheid 90 – 0°	4* – 21 seconden
Asverlengingen	20/30/60/90 mm
Terugligging standaard glijarm	+/- 30 mm
Terugligging CPD glijarm	30 – 60 mm
Terugligging duwarm	0 – 500 mm
Terugligging duwarm branddeur	0 – 350 mm

* Afhankelijk van het deurbledgewicht wordt snelheid automatisch beperkt tot de 'low-energy' bedrijfsmodus volgens EN 16005 of DIN 18650, BS 7036-4 en ANSI 156.19. Max. snelheden worden alleen bereikt in de 'full-energy' bedrijfsmodus, met een laag deurbledgewicht en een ingeleerde openingshoek van ten minste 95 °.
** EN 7: terugligging max. 125 mm.

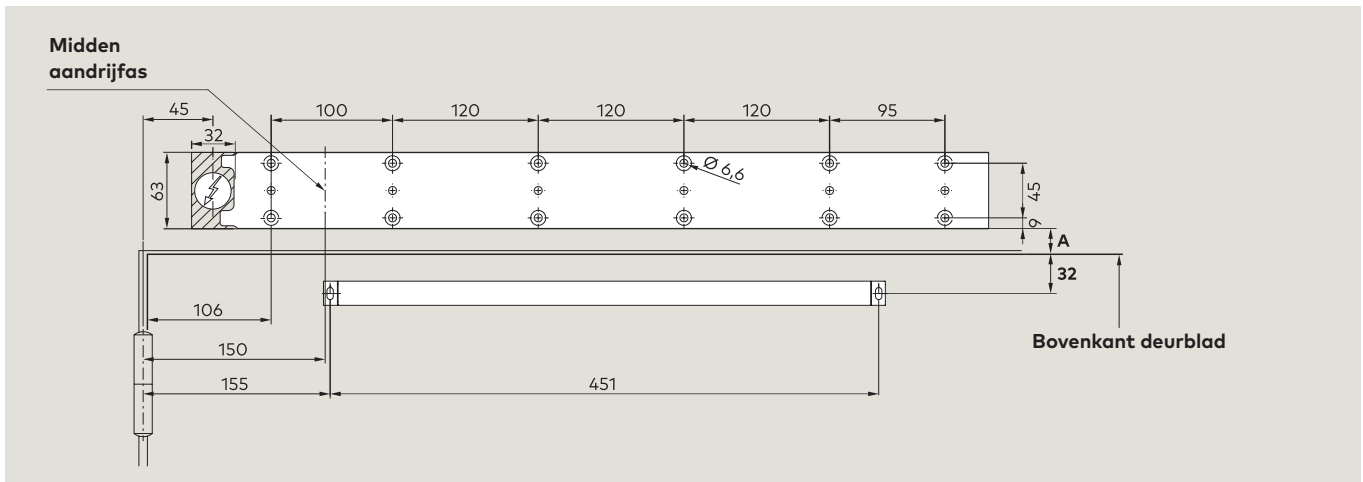
Montage scharnierzijde, trekkende uitvoering met glijarm, BASIC afdekkap, standaard aslengte



Boorplan: glijarm met korte pin (12.5 mm)



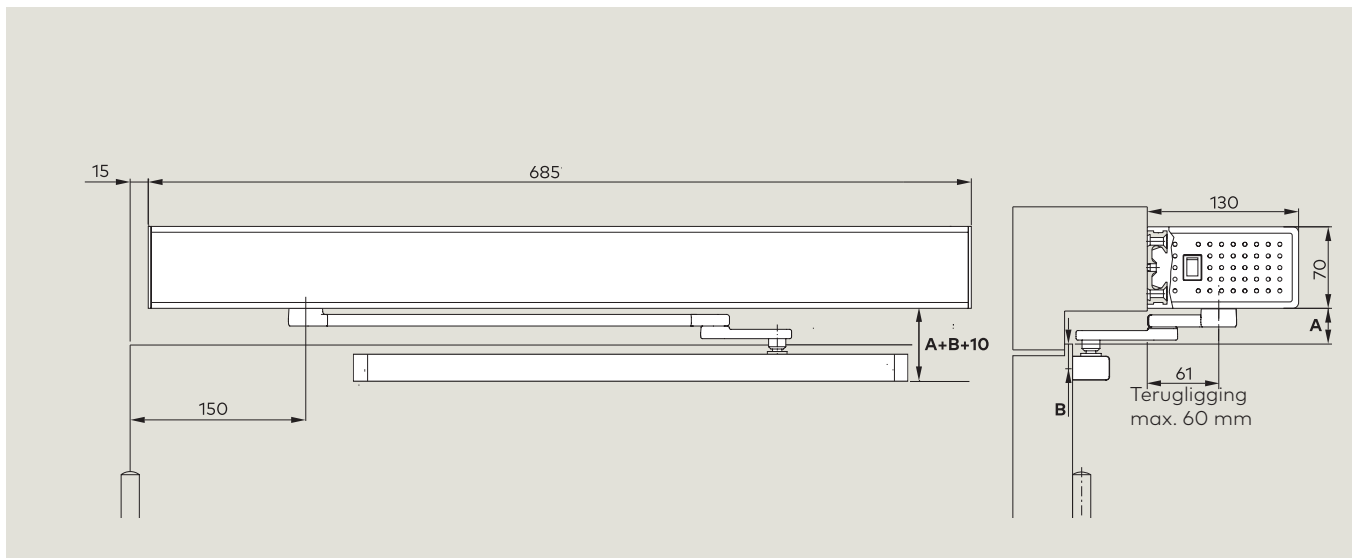
Boorplan: glijarm met lange pin (25 mm)



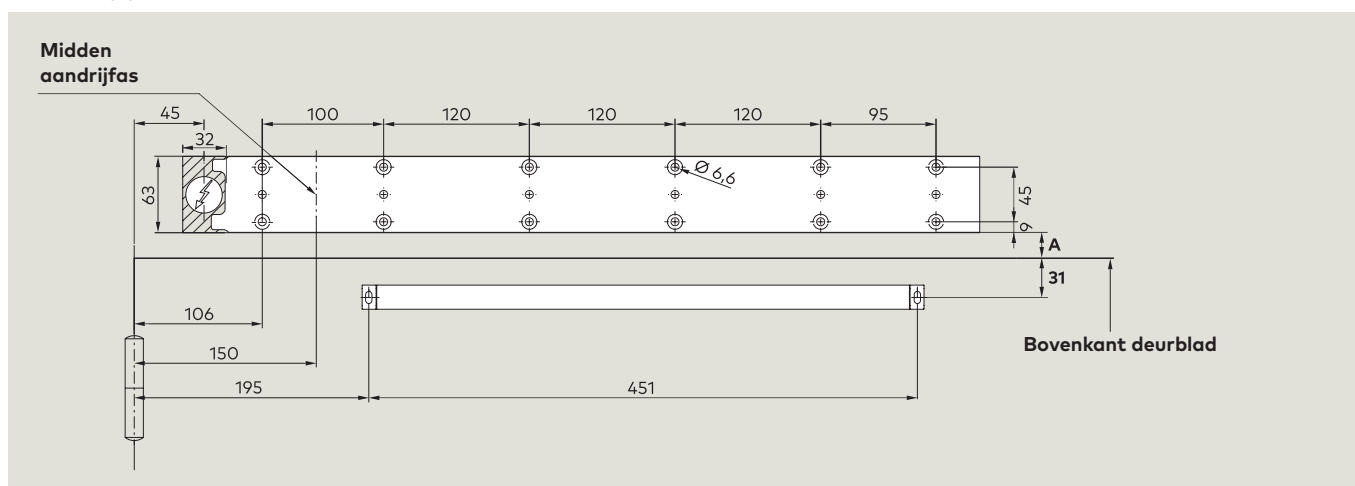
Asverlenging	Standaard	20 mm	30 mm	60 mm	90 mm*	Lengte pin	12.5 mm	25 mm
A	22 mm	42 mm	52 mm	82 mm	112 mm*	B	19 mm	32 mm

* alleen voor ED 250

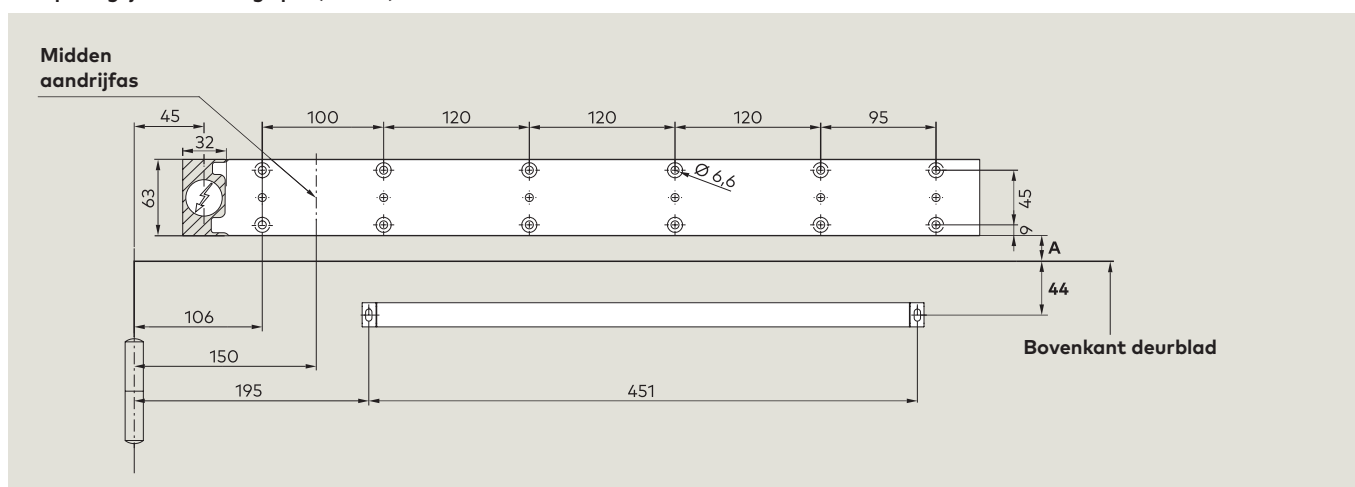
Montage scharnierzijde, trekkende uitvoering met CPD glijarm, BASIC afdekkap, standaard aslengte



Boorplan: glijarm met korte pin (12.5 mm)



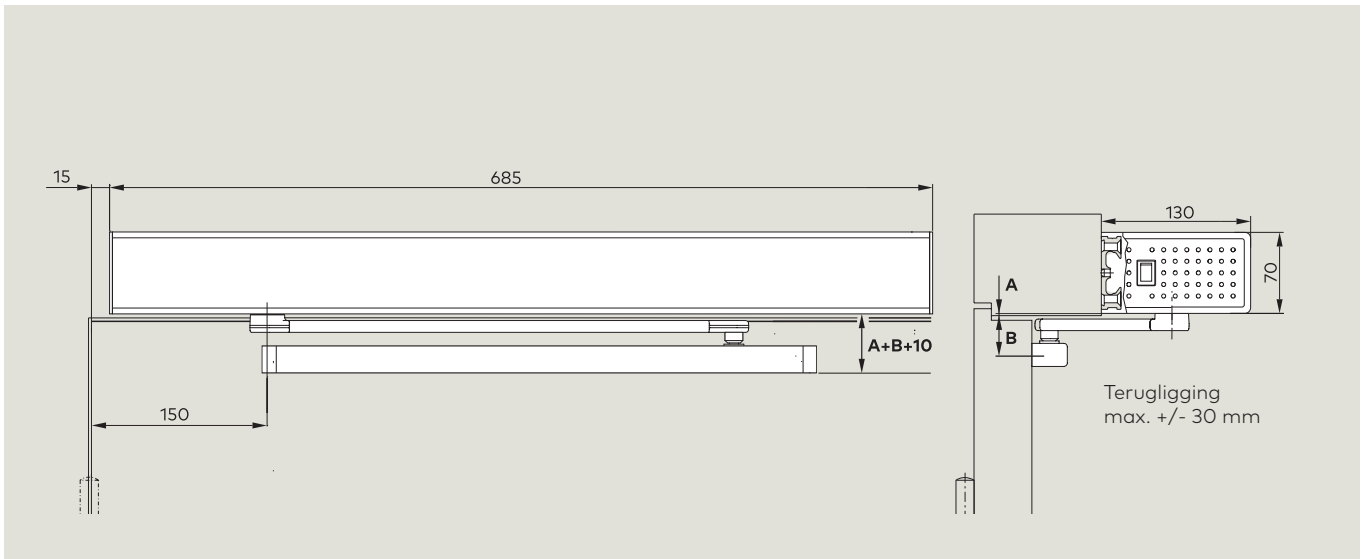
Boorplan: glijarm met lange pin (25 mm)



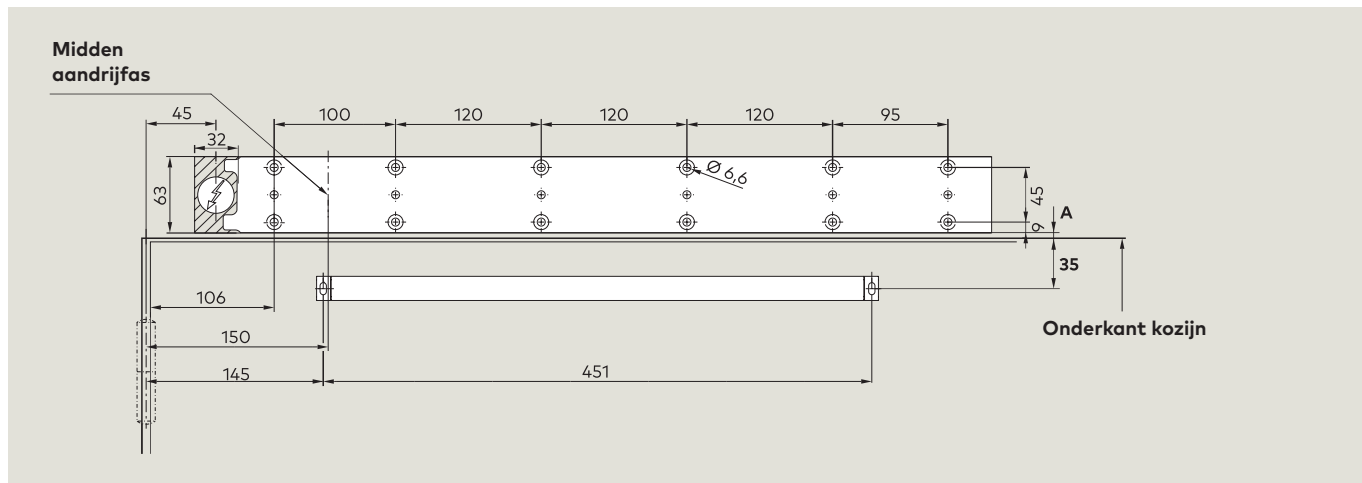
Asverlenging	Standaard	20 mm	30 mm	60 mm	90 mm*	Lengte pin	12.5 mm	25 mm
A	22 mm	42 mm	52 mm	82 mm	112 mm*	B	31 mm	44 mm

* alleen voor ED 250

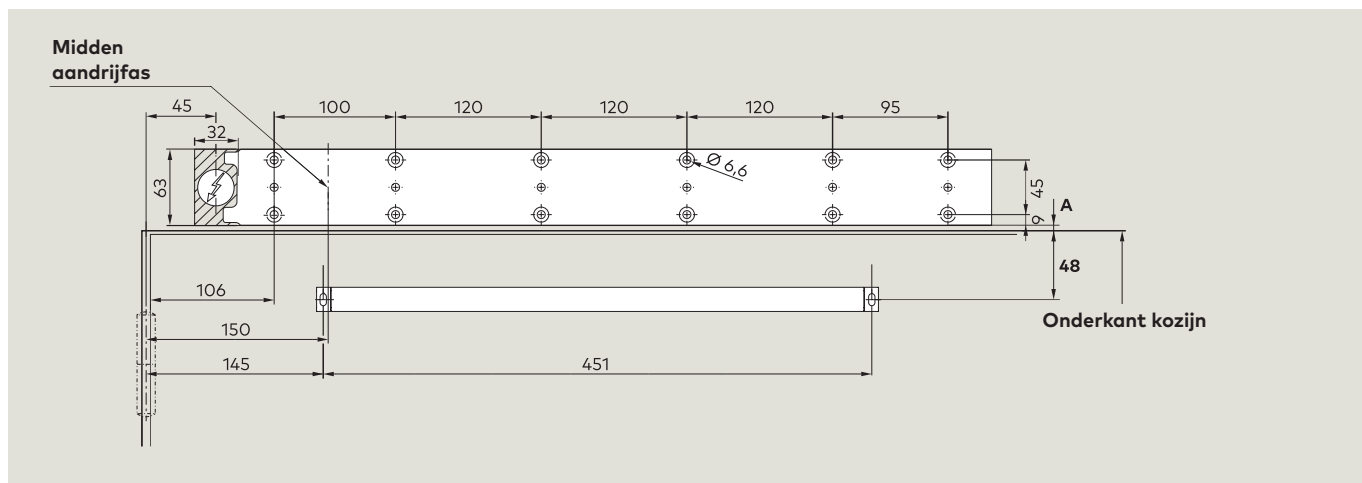
Montage aan niet-scharnierzijde, duwend met glijarm, BASIC afdekkap, standaard aslengte



Boorplan: glijarm met korte pin (12.5 mm)



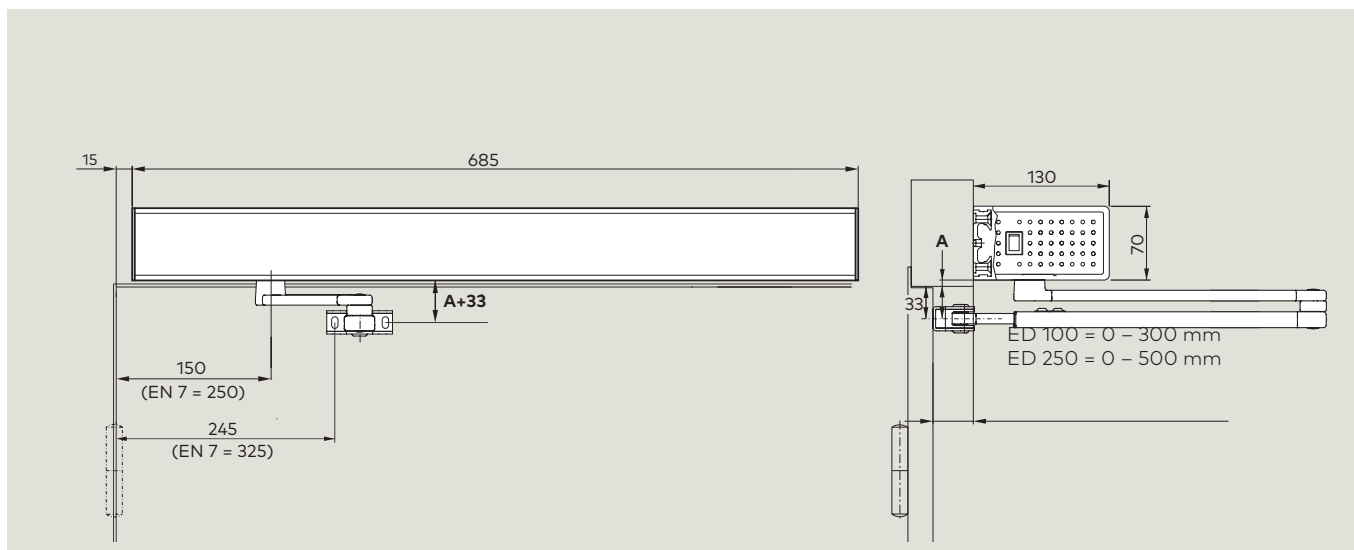
Boorplan: glijarm met lange pin (25 mm)



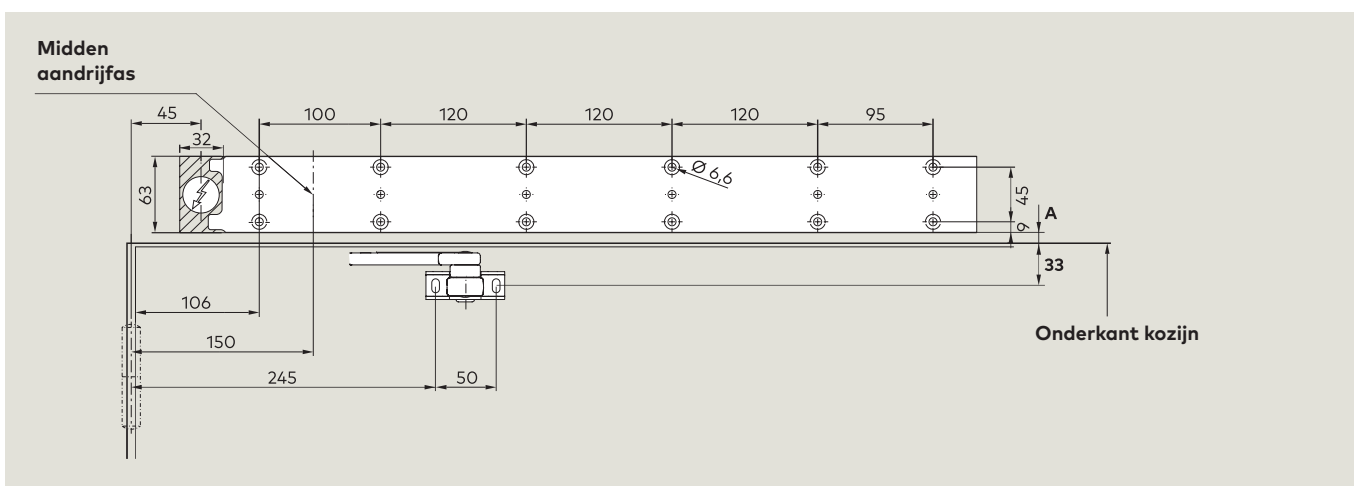
Asverlenging	Standaard	20 mm	30 mm	60 mm	90 mm*	Lengte pin	12.5 mm	25 mm
A	5 mm	25 mm	35 mm	65 mm	95 mm*	B	35 mm	48 mm

* alleen voor ED 250

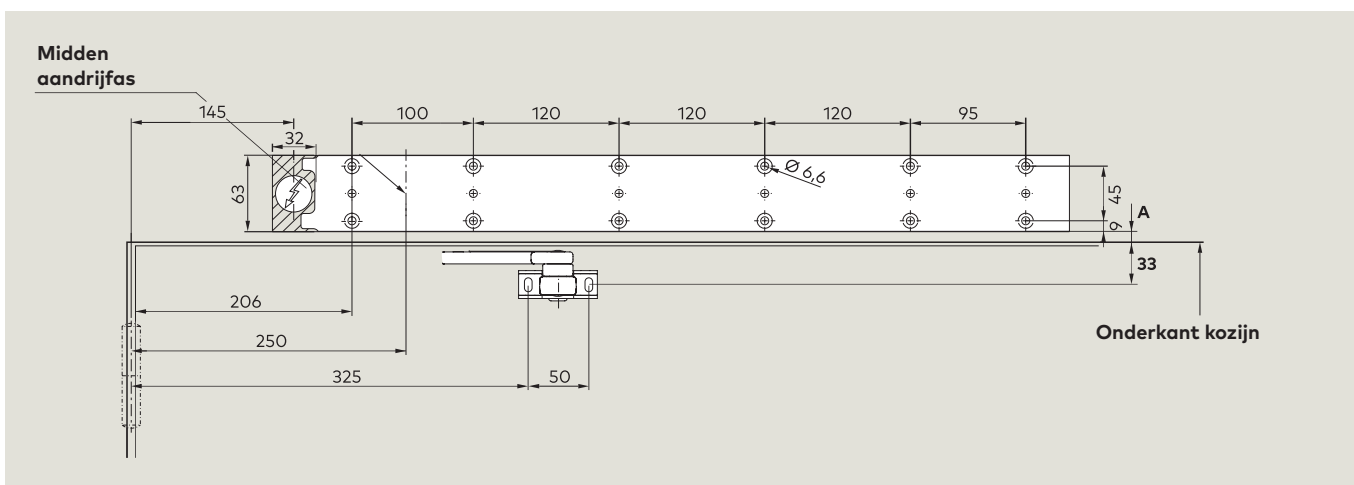
Montage aan niet-scharnierzijde, duwend met standaard (duw)arm, BASIC afdekkap, standaard aslengte



Boorplan: standaard (duw)arm EN 3-6



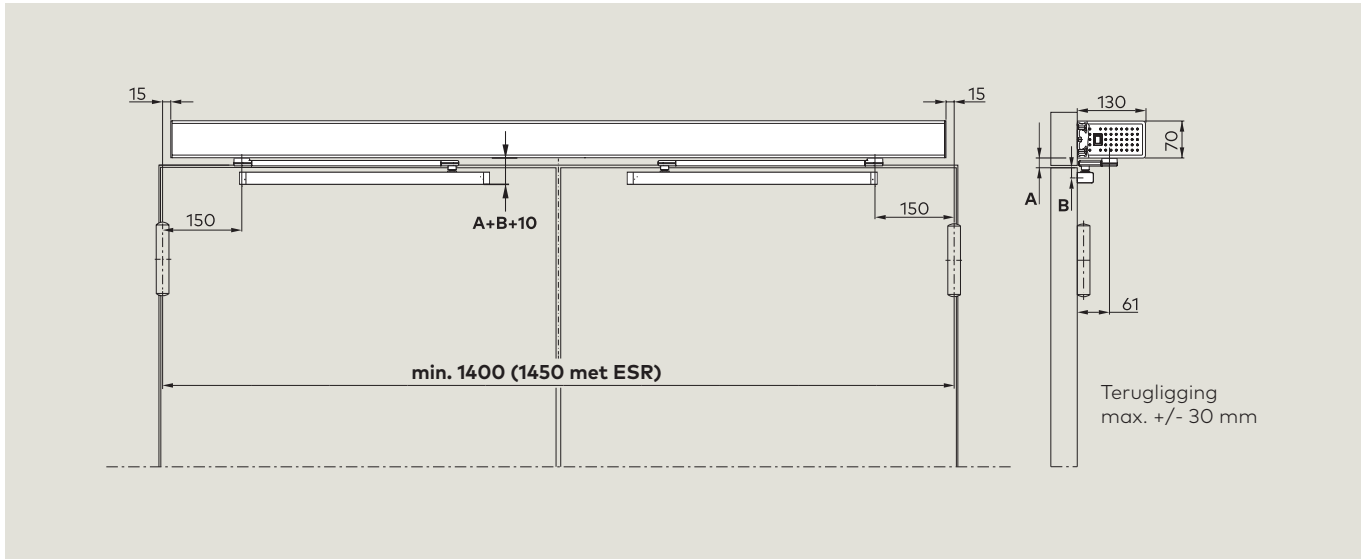
Boorplan: standaard (duw)arm EN 7



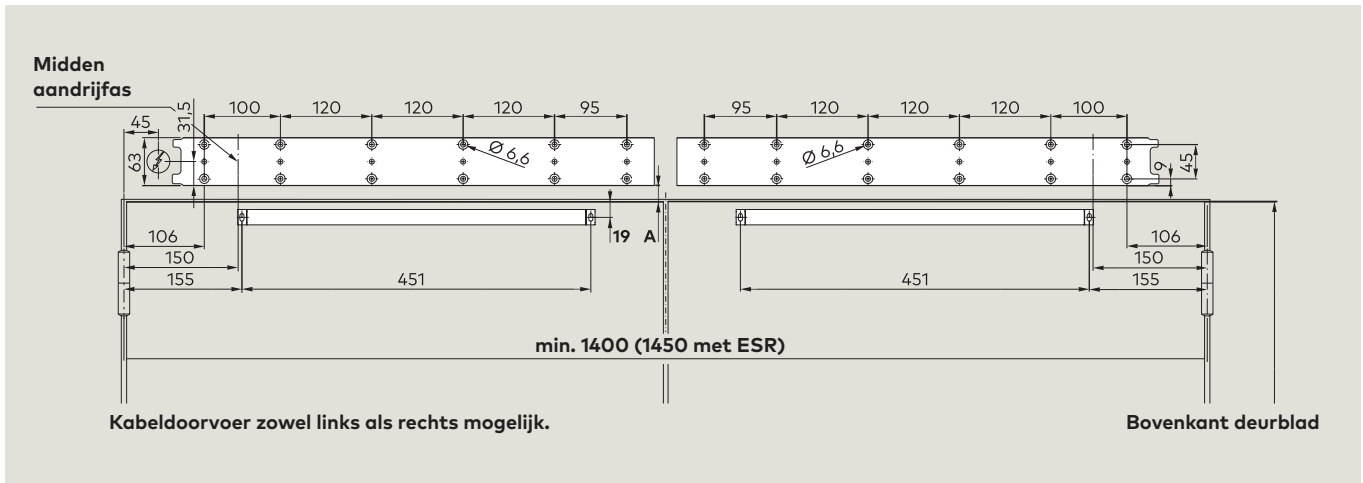
Asverlenging	Standaard	20 mm	30 mm	60 mm	90 mm*
A	9 mm	29 mm	39 mm	69 mm	99 mm*

* alleen voor ED 250

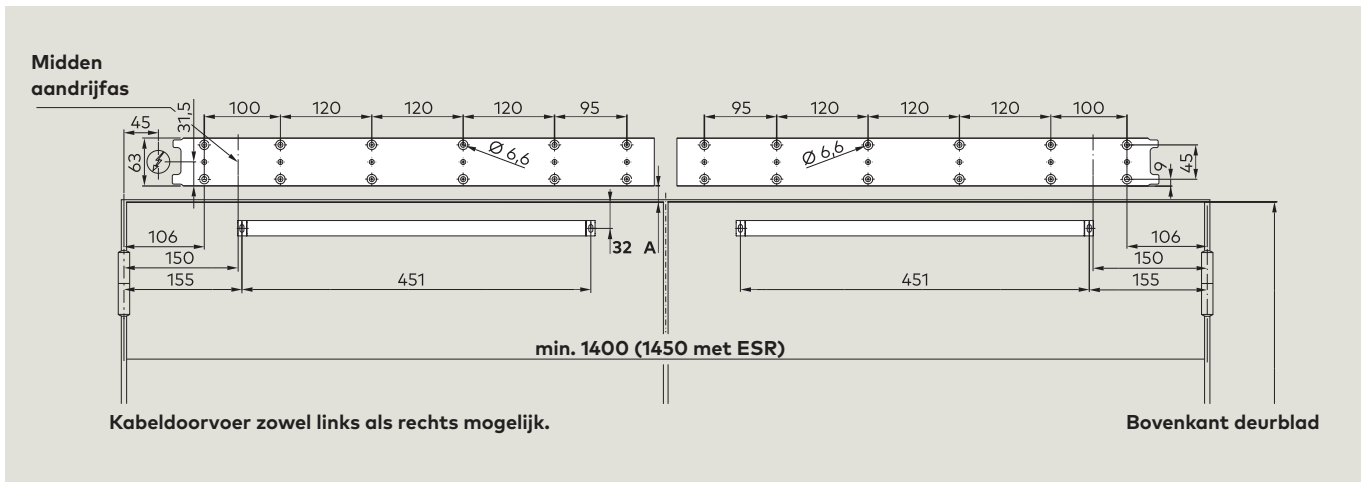
Montage scharnierzijde, trekkende uitvoering met glijarm, PROFESSIONAL afdekkap, standaard aslengte



Boorplan: glijarm met korte pin (12.5 mm)



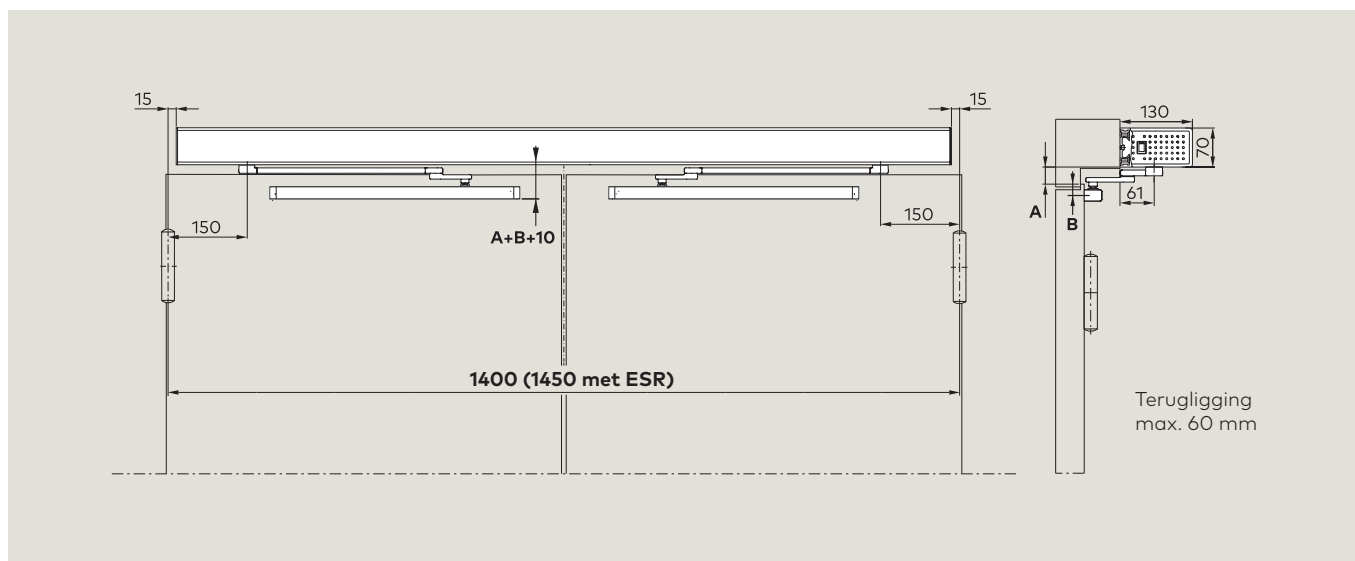
Boorplan: glijarm met lange pin (25 mm)



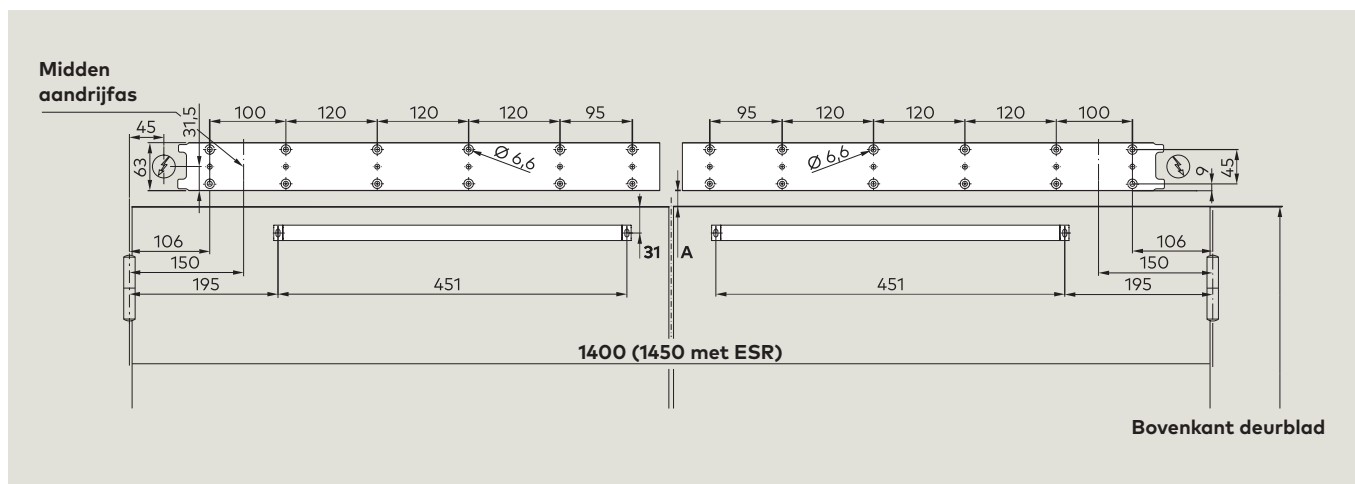
Asverlenging	Standaard	20 mm	30 mm	60 mm	90 mm*	Lengte pin	12.5 mm	25 mm
A	22 mm	42 mm	52 mm	82 mm	112 mm*	B	19 mm	32 mm

* alleen voor ED 250

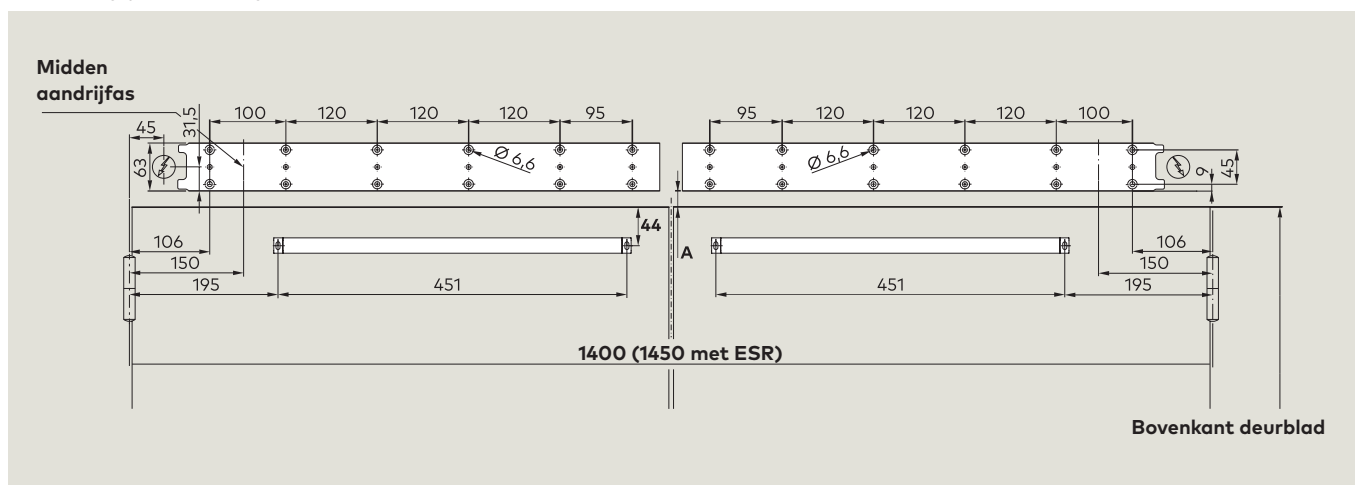
Montage scharnierzijde, trekkende uitvoering met CPD glijarm, PROFESSIONAL afdekkap, standaard aslengte



Boorplan: glijarm met lange (pin 12.5 mm)



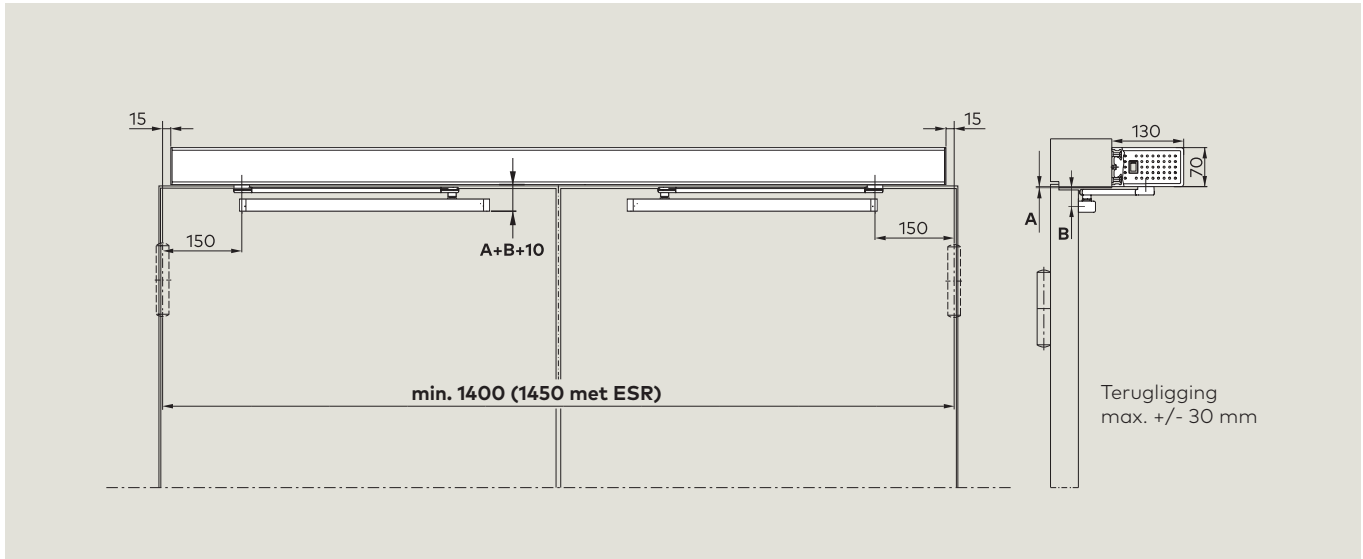
Boorplan: glijarm met lange (pin 25 mm)



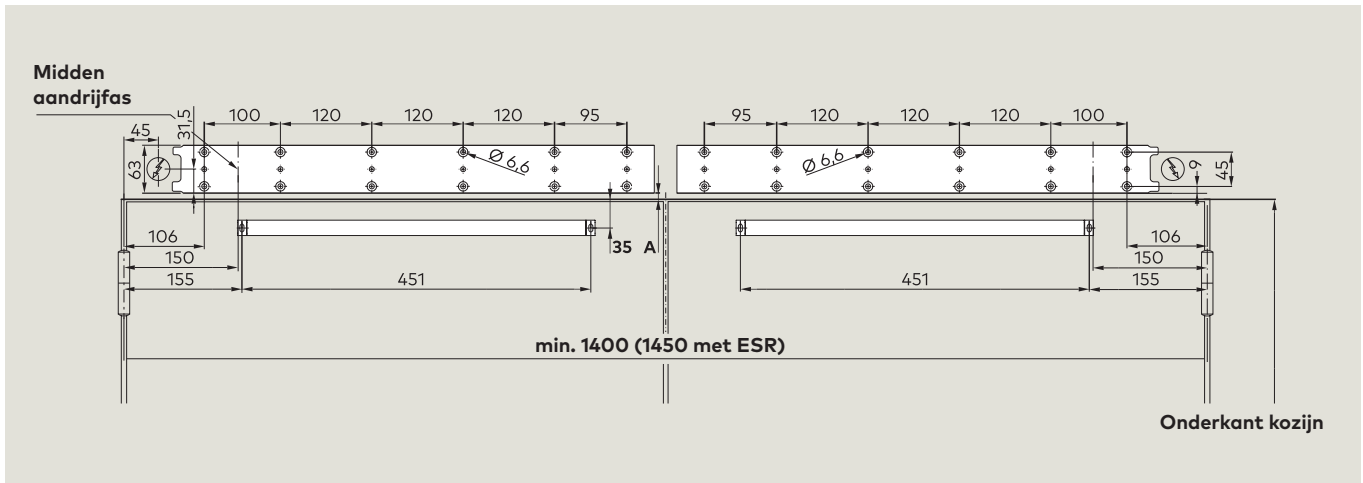
Asverlenging	Standaard	20 mm	30 mm	60 mm	90 mm*	Lengte pin	12.5 mm	25 mm
A	22 mm	42 mm	52 mm	82 mm	112 mm*	B	31 mm	44 mm

* alleen voor ED 250

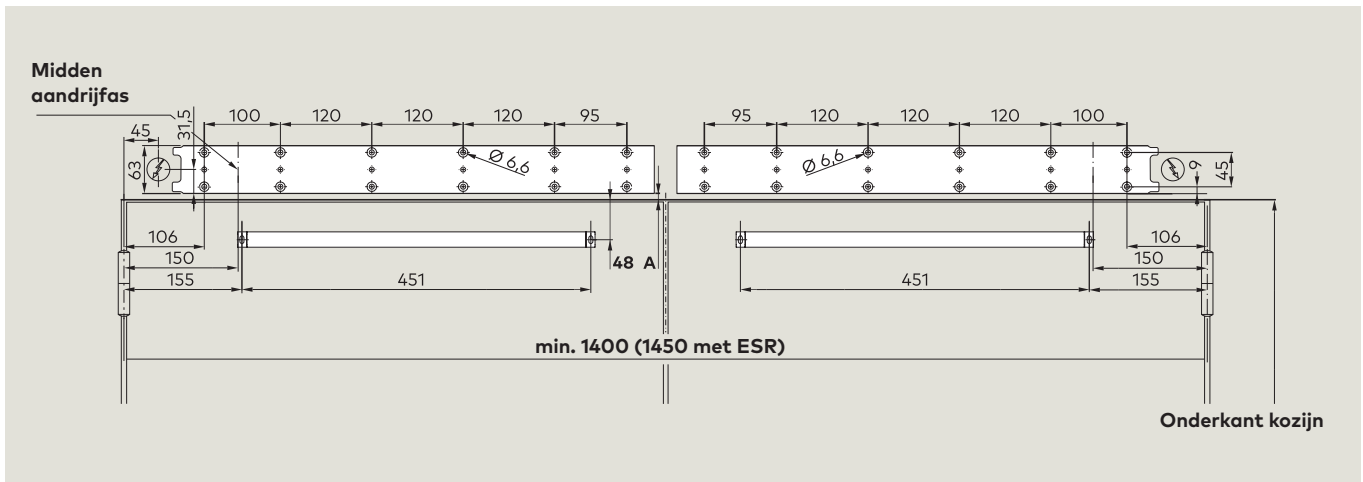
Montage aan niet-scharnierzijde, duwend met glijarm, PROFESSIONAL afdekkap, standaard aslengte



Boorplan: glijarm met korte pin (12.5 mm)



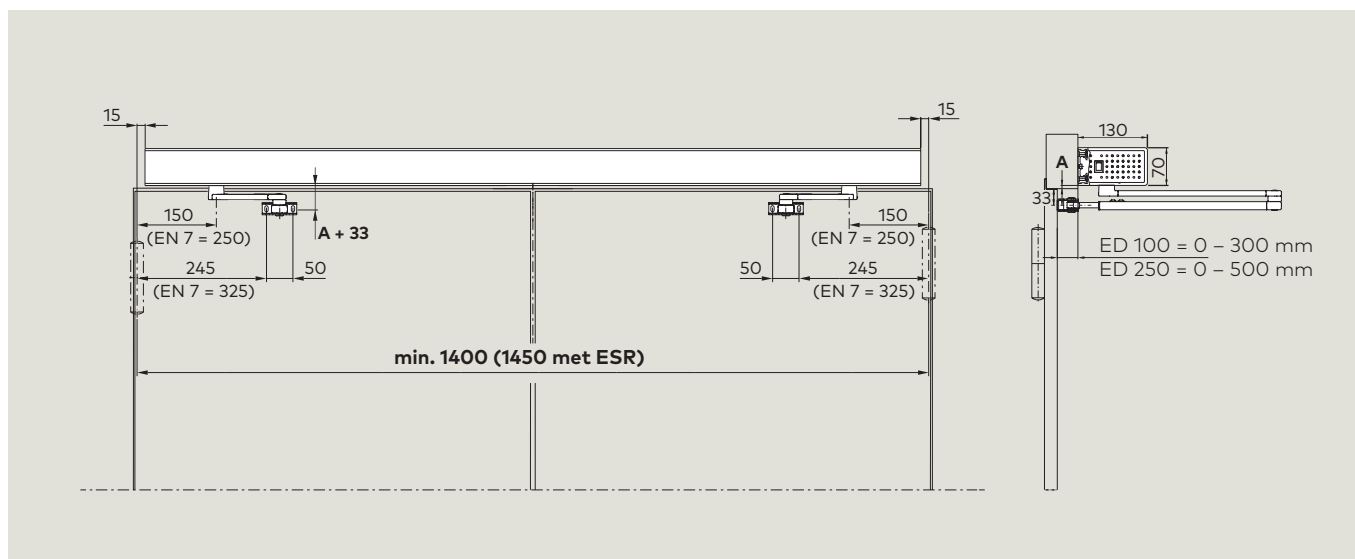
Boorplan: glijarm met lange pin (25 mm)



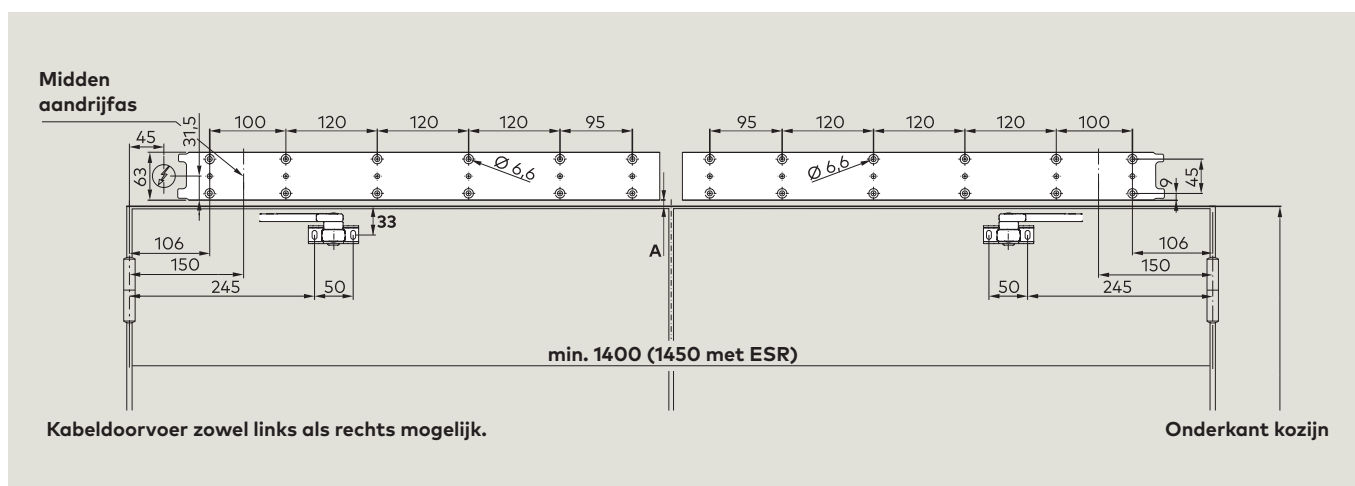
Asverlenging	Standaard	20 mm	30 mm	60 mm	90 mm*	Lengte pin	12.5 mm	25 mm
A	5 mm	25 mm	35 mm	65 mm	95 mm*	B	35 mm	48 mm

* alleen voor ED 250

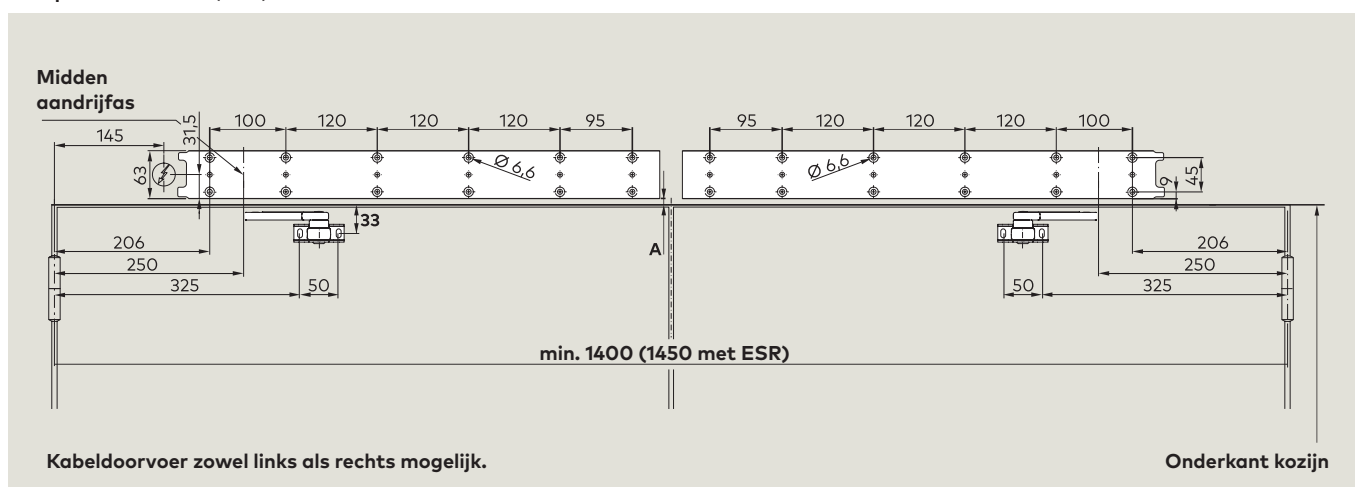
Montage aan niet-scharnierzijde, duwend met standaard (duw)arm, PROFESSIONAL afdekkap, standaard aslengte



Boorplan: standaard (duw)arm EN 3-6



Boorplan: standaard (duw)arm EN 7



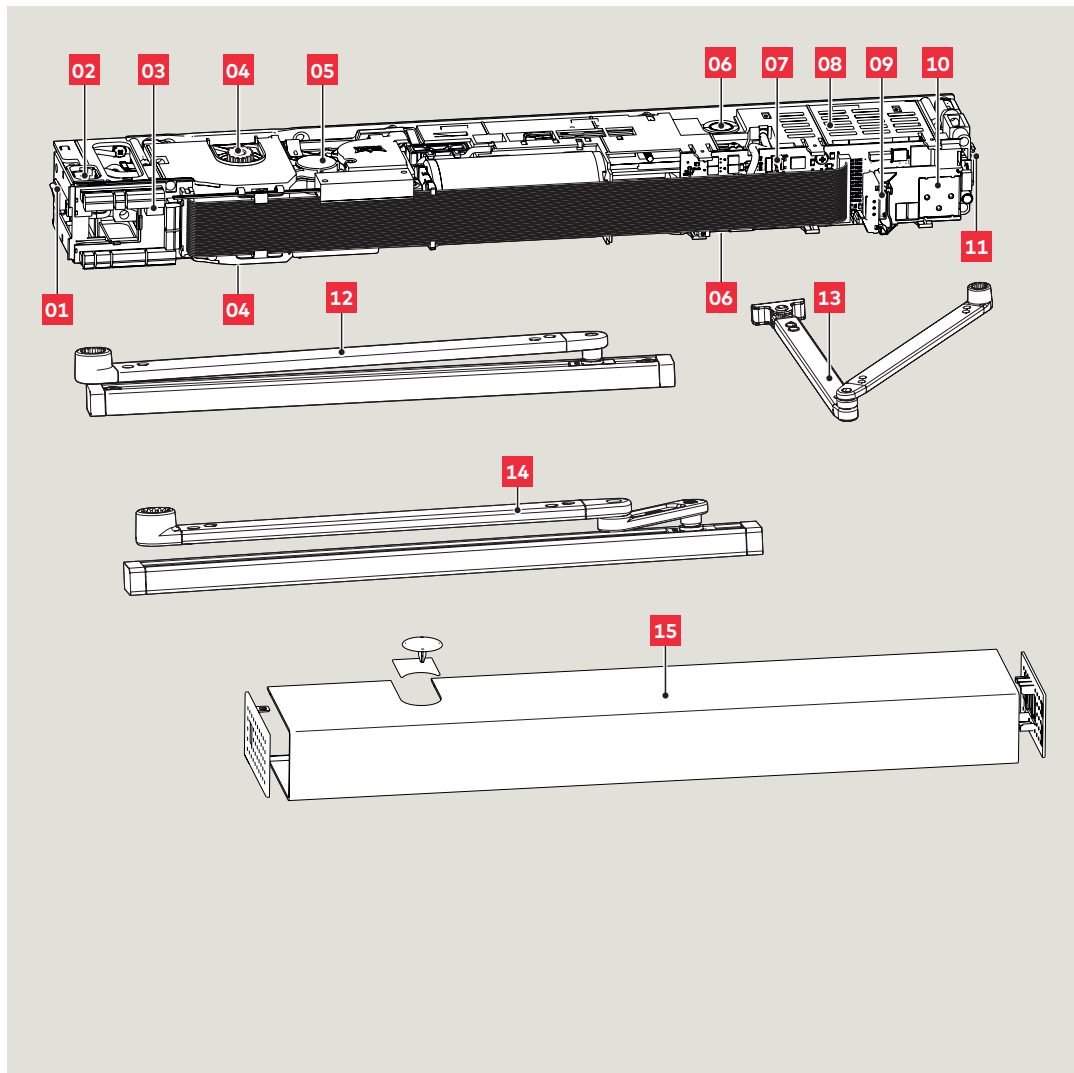
Asverlenging	Standaard	20 mm	30 mm	60 mm	90 mm*
A	9 mm	29 mm	39 mm	69 mm	99 mm*

* alleen voor ED 250

Systemopbouw

Het systeemvoorbeeld omvat alle componenten. Het kan afhankelijk van de deurbladbreedte en het deurgewicht worden uitgekozen.

- 01 Hoofdschakelaar
- 02 Voedingsaansluiting
- 03 Aansluitprint
- 04 Tweezijdige as-uitgang
- 05 Aandrijfsysteem (motor/transmissie/sluitveer)
- 06 Stelschroef sluitveer
- 07 Besturing
- 08 Geschakelde voeding
- 09 Connector voor upgrade card
- 10 Bedieningsinterface met informatiedisplay
- 11 Interne programmaschakelaar
- 12 Glijarm set*
- 13 Standaard (duw)arm*
- 14 CPD glijarm set*
- 15 BASIC afdekkap*



* niet bij automatisch inbegrepen, los te bestellen

System	Specificatie	Artikelnr.
ED 100 draaideurautomaat 230 V	EN 2 - 4, duwend brandveilig; EN 2 - 4, trekkend brandveilig	29222311
ED 250 draaideurautomaat 230 V	EN 4 - 7, duwend brandveilig; EN 4 - 6, trekkend brandveilig	29202311

Momentenoverzicht

Montagewijze	Kozijdorpelmontage aan scharnierzijde, glijarm trekkend				Kozijdorpelmontage aan niet-scharnierzijde, standaard (duw)arm of glijarm, duwend			
	ED 100		ED 250		ED 100		ED 250	
	minimaal	maximaal	minimaal	maximaal	minimaal	maximaal	minimaal	maximaal
Sluitkracht volgens EN 1154	EN 3	EN 4	EN 4	EN 6	EN 3	EN 4	EN 4	EN 7
Sluitmoment handmatig (N) ^{***}	18	34	26	65	18	37	26	70
Sluitmoment automatisch (N) ^{**}	20	FE: 150 LE: 67	20	FE: 150 LE: 67	20	FE: 150 LE: 67	20	FE: 150 LE: 67
Openingsmoment handmatig (N)	40	50	55	85	40	55	60	90
Openingsmoment automatisch (N) ^{**}	20	FE: 150 LE: 67	20	FE: 150 LE: 67	20	FE: 150 LE: 67	20	FE: 150 LE: 67
Openingsmoment met geactiveerde Power Assist functie (N) [*]	23	23	23	23	23	23	23	23

FE = met 'Full-Energy' of 'Brand' upgrade card, **LE** = 'Low-Energy': standaard automaat zonder upgrade card

* bij maximaal ingestelde Power Assist functie, effectief vanaf c.a. 3° openingshoek

** moment is alleen beschikbaar in de AUTOMATIC modus.

*** bij kozijdorpelmontage aan niet-scharnierzijde met glijarm duwend treedt een krachtverlies van ca. 33% op.

Deurdranger-modus & AUTOMATIC-modus

Er zijn twee bedrijfsmodi beschikbaar: Deurdranger-modus & Automatic-modus. In de Deurdranger-modus (parameter Hd = 1) is de aandrijving voor handmatig openen geoptimaliseerd. Deze bedrijfsmodus dient met de optioneel beschikbare Power-Assist functie te worden toegepast, wanneer de deuren hoofdzakelijk handmatig geopend worden en een deurdranger functie gewenst is.

De Automatic-modus (parameter Hd = 0) is ontworpen voor overwegend automatische deuropening na impulsafgifte door een bewegingsmelder of drukknop. Ontmoet de deur tijdens het sluiten een obstakel, gaat de aandrijving in zijn omkeerbeveiliging. In de Automatic-modus is tevens windlastregeling beschikbaar. De deuren kunnen ook dan nog handmatig worden geopend.

Windlastregeling

De ED 250 aandrijving is bij uitstek geschikt voor toepassing op buitendeuren die aan wisselende windbelastingen worden blootgesteld of op binnendeuren die ruimten waarin drukverschillen kunnen optreden van elkaar scheiden. In de Automatic-modus bewaakt de windlastregeling de daadwerkelijke deursnelheid en treedt compenserend in werking wanneer de snelheid van de ingestelde waarde afwijkt.

De aandrijving kan, in combinatie met de upgrade card 'full-energy', een sluitkracht tot 150 N aan de hoofdsluitkant leveren waarmee optredende omgevingskrachten kunnen worden geneutraliseerd. Gedurende de laatste 5° wordt de deursluiting door de elektronische eindslag aanvullend ondersteund.

Power-Assist functie

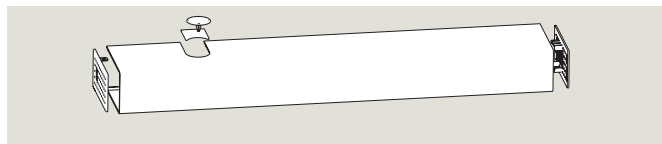
De Power-Assist functie kan in de Deurdranger-modus (parameter Hd = 1) worden geactiveerd. In dat geval schakelt de servo-ondersteuning in, zodra de deur enkele graden wordt geopend. De servo-ondersteuning past zich automatisch aan de ingestelde deurdrangergrootte aan. De kracht van de servo-ondersteuning is instelbaar, zodat aan de eisen conform DIN 18040, DIN Spec 1104, CEN/TR 15894, BS 8300/2100 en formulier „M”, EN 6 inbegrepen, wordt voldaan.

Het kleinste instelbare openingsmoment bedraagt 23 Nm/5 lbf., zolang de vastzetinrichting niet uitschakelt en geen spanningsuitval optreedt. Met de Power-Assist functie wordt voldaan aan de eisen van EN 1154 en is gelijktijdig, bij standaard bedrijf, een obstakelvrije toegang beschikbaar. Combinatie met de Push & Go functie of windlastregeling is niet mogelijk, omdat deze het gemakkelijk handmatig openen juist belemmeren.

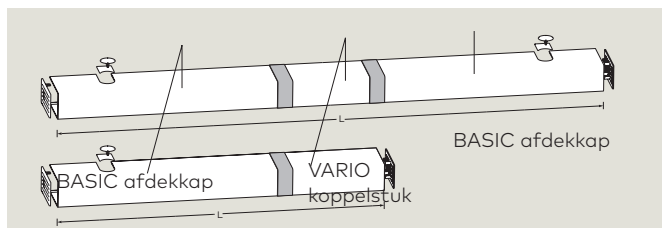
Afdekkap

De afdekkap van de aandrijving wordt separaat van het aandrijfsysteem verpakt. Zo kan de benodigde afdekkap gemakkelijk worden uitgekozen. Er zijn afdekkappen voor aandrijfmodules van zowel 1- als 2-vleugelige deuren leverbaar. Alle afdekkappen zijn ontworpen voor montage op locatie. De profielen zijn allemaal uitgevoerd in dormakaba Contur design en kunnen zowel voor de ED 100 als voor de ED 250 worden gebruikt.

ED BASIC – aluminium afdekkap voor 1-vleugelige draaideuren



ED VARIO koppelstuk



Dit aluminium koppelstuk is ontworpen om een doorlopende afdekkap te creëren voor dubbele draaideursystemen. Naast het VARIO koppelstuk hebt u twee ED BASIC afdekkappen nodig, die rechts en links van het VARIO koppelstuk worden gemonteerd. Het ED VARIO koppelstuk is ontworpen om de opening tussen de twee BASIC afdekkappen op te vullen en kan ter plaatse op de juiste maat worden gezaagd. Met behulp van het VARIO-koppelstuk kunt u ook de lengte van de afdekkap voor een enkele vleugel verlengen. Het VARIO koppelstuk kan links of rechts worden geïnstalleerd en kan ter plaatse op de juiste maat worden gezaagd. Het VARIO koppelstuk is zilverkleurig en verkrijgbaar in twee versies.

ED PROFESSIONAL - aluminium afdekkap uit één stuk



Aluminium afdekkap voor montage op 2 vleugelige draaideursystemen. De ED afdekkap PROFESSIONAL vormt een doorlopende, naadvrije bekleding. Deze bekleding is leverbaar in lengtes van 1.400 mm (1.450 mm met ESR) tot 3.200 mm. De ED PROFESSIONAL kan ook voor 1-vleugelige deuren in de richting van de hoofdsluitkant tot een lengte van 3.000 mm worden ingezet.

Bij installatie van 2-vleugelige systemen wordt de 4-standen door een 3-standen interne programmaschakelaar vervangen. De programmafunctie Uitgang is om die reden alleen nog maar in combinatie met een externe programmaschakelaar beschikbaar. Tweevleugelige systemen zijn vanaf een scharniermaat van 1.400 mm (1.450 met ESR) te installeren.

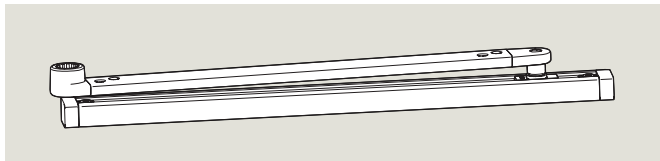
	Kleur	Artikel-nr.
ED BASIC afdekkap	zilver	29241001
	wit	29241002
	speciale kleur	29241003

Aantal deurvleugels	Koppelstuk	Artikel-nr.
Dimensions		
1-vleugelig		
800 mm – 1,600 mm	2,200 mm	29242001
2-vleugelig		
1,500 mm – 2,200 mm	2,200 mm	29242001
1,500 mm – 3,200 mm	3,200 mm	29242002

	Kleur	Artikel-nr.
ED PROFESSIONAL	zilver of RAL kleur volgens opgave	29243003

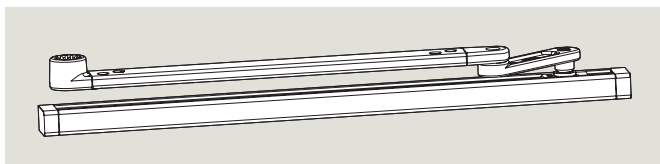
Armen

ED glijarmset



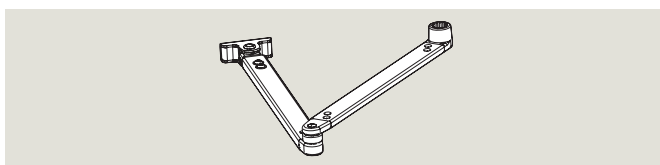
ED 100 en ED 250: maximale terugligging +/- 30 mm

ED glijarmset CPD



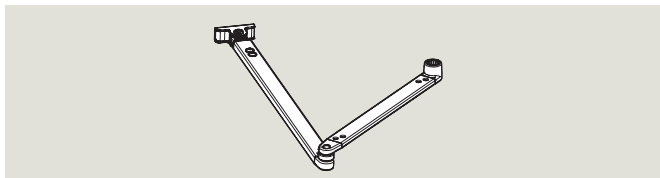
ED 100 en ED 250: maximale terugligging 30 - 60 mm

ED standaard (duw)arm 225



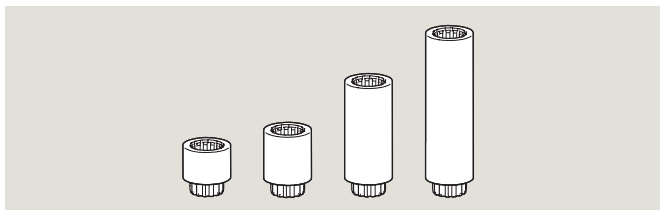
ED 100 en ED 250: - maximale terugligging 0 - 225 mm
- EN 7: maximale terugligging 125 mm

ED standaard (duw)arm 500



ED 100: maximale terugligging 226 - 300 mm
ED 250: maximale terugligging 226 - 300 mm tot max. 400 kg / 301 - 500 mm tot max. 160 kg

ED asverlengingen



Montagewijze	Kleur	Artikel-nr.
Trekend en duwend	zilver	29275021
	wit	29275022
	speciale kleur	29275023

Montagewijze	Kleur	Artikel-nr.
Trekend	zilver	29276021
	wit	29276022
	speciale kleur	29276023

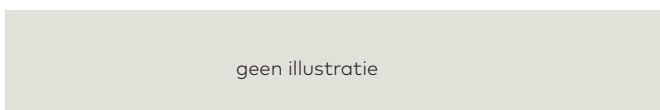
Montagewijze	Kleur	Artikel-nr.
Duwend	zilver	29271021
	wit	29271022
	speciale kleur	29271023

Montagewijze	Kleur	Artikel-nr.
Duwend	zilver	29272021
	wit	29272022
	speciale kleur	29272023

De asverlengingen 20, 30 en 60 mm zijn inzetbaar op alle armvarianten van de ED 100 & ED 250. De asverlenging 90 mm is alleen inzetbaar op de armvarianten van de ED 250. De ED asverlengingen zijn gegalvaniseerd.

ED asverlenging	Artikel-nr.
20 mm	29278012
30 mm	29278013
60 mm	29278016
90 mm	29278019

Decoratiefolie voor asverlenging



Zelfklevende folie om asverlengingen met een bepaalde kleur af te dekken.

Kleur	Artikel-nr.
zilver	29278500
wit	29278501
zwart	29278502

ED glasklemschoen

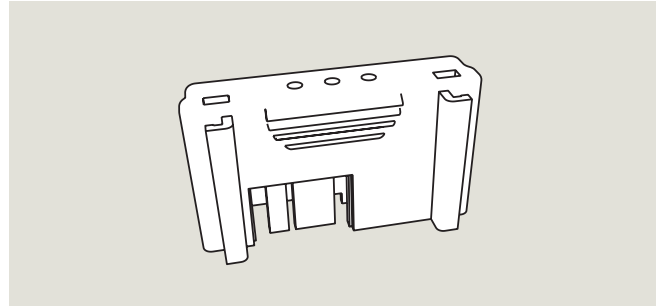


Voor bevestiging van de glijarm op een glasdeur (10 - 13 mm glasdikte).

Artikel-nr.
29275030

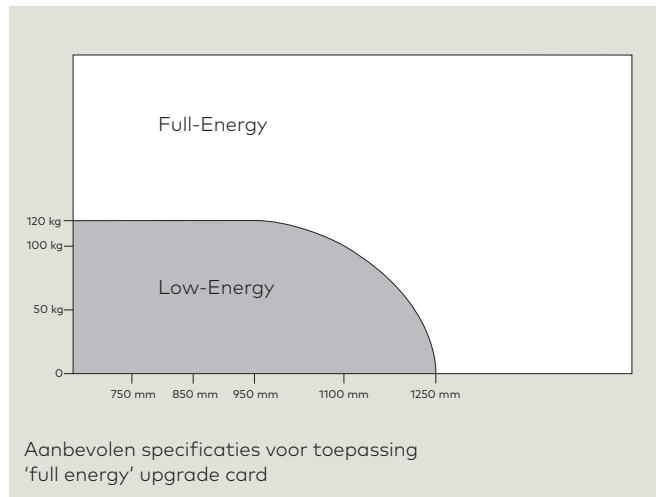
dormakaba upgrade cards

Met een dormakaba upgrade card kunnen de functies van de aandrijfsystemen ED 100 en ED 250 worden uitgebreid. Installatie van deze kaart is zeer eenvoudig. De upgrade card wordt in de steekvoet van de besturing gestoken en de software wordt automatisch overgezet. Er zijn verschillende upgrade cards die ingezet kunnen worden. Deze kunnen alleen, maar ook gecombineerd worden ingezet. De upgrade card moet in de besturing blijven, alleen dan is de functie operationeel.



Upgrade card 'Full-Energy' – blauw

De aandrijvingen worden standaard in de bedrijfsmodus 'low-energy' geleverd. Het instelbare openings- en sluitsnelheidsbereik is begrensd. De limieten liggen afhankelijk van de deurbreedte en het deurgewicht binnen een bereik van 1–27° per seconde en komen overeen met de grenswaarden die in de normen DIN 18650 en EN 16005, ANSI 156.19 en BS 7036 zijn vastgelegd. Afhankelijk van de gekozen toepassing kunnen de draaideuraandrijvingen in de 'low-energy' stand ook zonder veiligheidssensoren worden ingezet. Wanneer hogere deursnelheden nodig zijn, kan de upgrade card 'full-energy' worden gebruikt. De deursnelheden kunnen dan bij de ED 100 op maximaal 50°/s en bij de ED 250 op 60°/s ingesteld worden. In dat geval moet de draaicirkel met op het deurblad gemonteerde veiligheidssensoren beveiligd worden.



ED upgrade card 'Full-Energy'	Kleur	Artikel-nr.
ED 100	blauw	29251022
ED 250	blauw/ transparant	29251020

Upgrade card 'Professional'

De upgrade card Professional heeft functies die bij draaideur-aandrijvingen tot dusver vaak met behulp van externe componenten werden gerealiseerd.

Verlengde openhoudtijd 180 sec.

De in het basistoestel geïntegreerde openhoudtijd van max. 30 sec. is voor de meeste toepassingen voldoende. Is een langere openhoudtijd gewenst, kan deze met de upgrade card 'Professional' worden gerealiseerd. De openhoudtijd wordt dan naar max. 180 sec. verlengd.

Flip-Flop-functie (stroomstoot)

In de basismodus opent de aandrijving de deur na een impuls op de nacht-bank-ingang (sleutelschakelaar), na afloop van de openhoudtijd wordt de deur gesloten. Na activering van de flip-flop functie wordt de deur door de eerste impuls op de nacht-bank-ingang geopend, blijft na het bereiken in de 'continu open' positie staan en sluit pas weer nadat de tweede impuls op de nacht-bank-ingang is gegeven. De lengte van de 'continu open' periode is niet begrensd. Naast alle overige impulsgevingingen blijft de normale openhoudtijd gewoon beschikbaar.

Zuster-bed-schakeling (alleen bij tweevleugelige deuren)

Na de impulsafgifte openen beide deuren van het tweevleugelige systeem. Soms is dit echter niet noodzakelijk, omdat niet altijd de volledige doorgangsbreedte benodigd wordt. In dat geval kunnen de deurvleugels met de zuster-bed-schakeling afzonderlijk worden bediend. De op de buitenmelder aangesloten impulsgever opent alleen de loopdeur. De zo gecreëerde deuruimte is voldoende om personen doorgang te verschaffen. Wordt de gehele doorgangsbreedte benodigd, wordt de op de binnenmelder aangesloten impulsgever gebruikt. Beide deurvleugels openen en de volle doorgangsbreedte staat ter beschikking. Deze procedure reduceert het energieverbruik van de aandrijvingen en levert een bijdrage aan de vermindering van onnodige luchtbeweging en het daardoor optredende warmteverlies.

Upgrade card 'DCW®'

Via toepassing van de upgrade card DCW® wordt de aandrijving uitgebreid met een aansluitmogelijkheid voor de DCW® bus. De geïntegreerde DCW® driver ondersteunt de volgende toebehoren:

Zelfvergendelende panieksloten SVP DCW®

De vereiste vergrendelingscyclus wordt door de aandrijving bestuurd en de communicatie tussen aandrijving en slot loopt via de DCW® bus.

ST 32 DCW®

De sleutelschakelaar werkt rechtsom als nacht-bank-schakeling en kan in niet beveiligde zones als impulsgever gebruikt worden om toegang te verkrijgen. In combinatie met de programmaschakelaar DCW® wordt deze linksom in de UIT-stand geschakeld, waardoor de toegang na kantoor- of winkelsluiting of tijdens bedrijfspauzes kan worden vergrendeld. Door langer dan 3 sec. rechtsom te schakelen wordt de automaat functie weer geactiveerd.*

	Kleur	Artikel-nr.
ED upgrade card Professional ED 100 & ED 250	groen	29253001

	Kleur	Artikel-nr.
ED upgrade card DCW® ED 100 & ED 250	geel	29254001

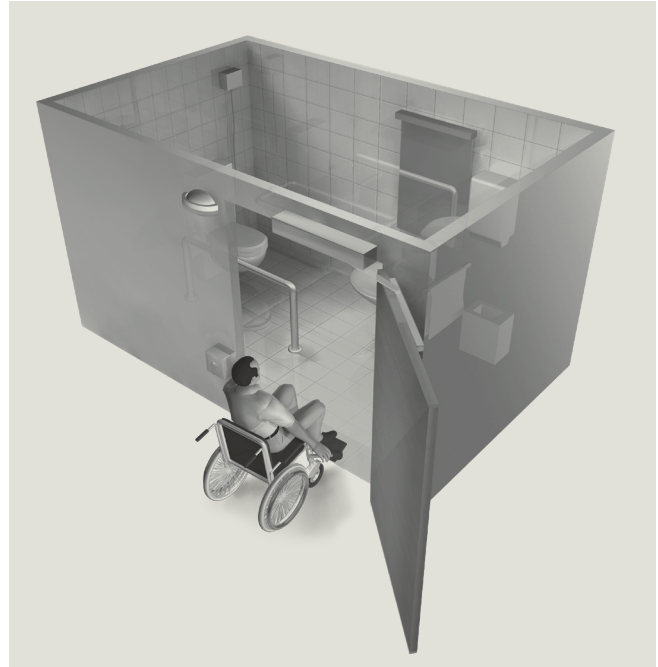
* Afhankelijk van plaatselijke normen, voorschriften en regelingen ter beveiliging van gebouwen kunnen aanvullende afsluitmaatregelen vereist zijn.

Upgrade card obstakelvrij toilet

Met behulp van deze upgrade card worden de in- en uitgangen van de besturing met de speciaal voor deze toepassing benodigde functies geprogrammeerd. De benodigde toebehorencomponenten zijn direct aansluitbaar.

Systeemitvoering

De deur moet met een elektrische sluitplaat, motorslot of andere geschikte vergrendeling worden uitgerust. Het slot wordt aan de binnenzijde van een deurkruk en aan de buitenzijde van een knop voorzien, zodat de deur ten allen tijde van binnen en buiten uitsluitend met de bijpassende sleutel kan worden geopend. Zowel aan de binnen- als buitenzijde zijn elleboogschakelaars aangebracht. Voor de „bezet/vrij” signalering wordt buiten een statusdisplay en binnen een bezet-indicatie toegepast. Optioneel kan buiten een noodschakelaar worden aangebracht, om de deur in noodgevallen snel te kunnen openen. dormakaba adviseert om het obstakelvrije toilet tevens op een aanwezig noodoproepsysteem aan te sluiten.



Toegang tot obstakelvrije toilet

Het toilet is niet bezet en het aan de buitenzijde geïnstalleerde statusdisplay brandt groen. Via de drukknop aan de buitenzijde wordt de deur automatisch geopend, deze sluit na afloop van de ingestelde openhoudtijd. Pas zodra de deur weer geheel gesloten is, kan via bediening van de aan de binnenzijde aangebrachte drukknop de buitenknop worden gedeactiveerd. De deur kan nu niet meer met de buitenknop worden geopend. Gelijktijdig verlicht aan de buitenzijde het statusdisplay rood, om aan te geven dat het toilet bezet is. De bezetindicatie binnen brandt eveneens rood, ter bevestiging dat de deur gesloten is.

Verlaten van het obstakel vrije toilet

Het openen van de deur van binnenuit kan automatisch via bediening van de drukknop of handmatig via bediening van de deurkruk geschieden. Gelijktijdig wordt een 24 V DC signaal afgegeven, dat voor automatisch doorspoelen kan worden gebruikt. Na afloop van de openhoudtijd sluit de deur automatisch. Het status-display aan de buitenzijde springt van rood op groen en de bezetindicatie binnen dooft zodra de deur volledig gesloten is.

Noodopening van buiten af

Voor noodsituaties kan een noodschakelaar worden gemonteerd waarmee de vergrendeling kan worden opgeheven, waarna de deur uitsluitend handmatig geopend kan worden. De automatische aandrijffunctie wordt uitgeschakeld. Daarnaast is noodopening vanaf de buitenzijde ook met behulp van een sleutel mogelijk. In beide gevallen springt het status-display aan de buitenzijde van rood op groen en dooft de LED-indicatie aan de binnenzijde.

Artikel-nr.

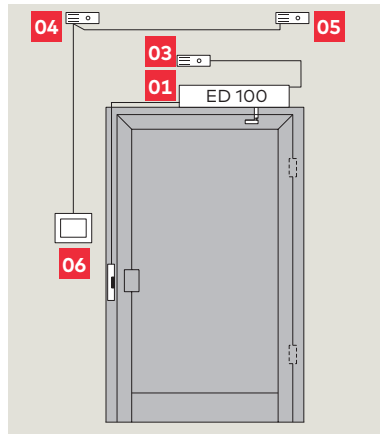
Upgrade card
obstakelvrij toilet

29253002

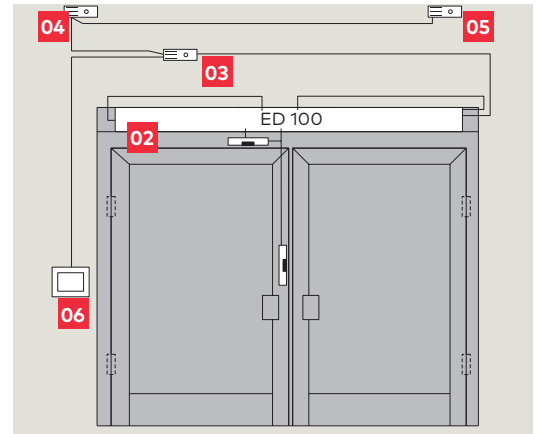
Openhoudsystemen voor branddeuren

Functie beschrijving

Bij brand wordt de rook door de plafond- of bovendorpelmelder gedetecteerd en schakelt de draaideuautomat uit. In dat geval sluit de aandrijving de deur via de geïntegreerde veer en is automatisch openen niet langer mogelijk. Behalve automatische uitschakeling door een rookmelder is tevens handmatig uitschakelen mogelijk, door de optionele onderbrekerschakelaar te bedienen of de deur met de hand te sluiten. Om het systeem weer in te schakelen, moet de deur met de hand geopend worden.

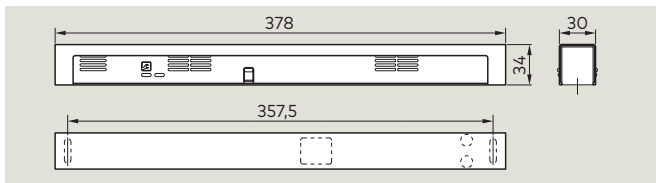


- 01 ED 100/ED 250
- 02 ED 100/ED 250 met doorlopende afdekkap
- 03 RM-ED rookmelder



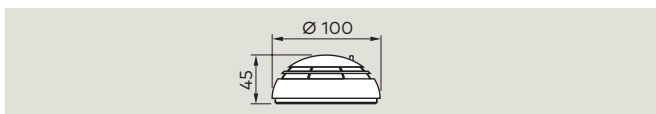
- 04 RM-N rookmelder, niet-scharnierzijde
- 05 RM-N rookmelder, scharnierzijde
- 06 Optionele drukknop "Deur sluiten"

RM-ED rookmelder voor kozijndorpelmontage



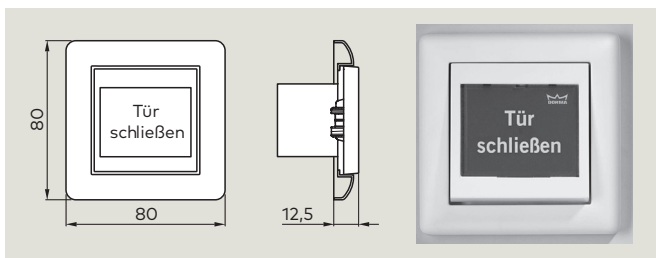
	Kleur	Artikel-nr.
RM-ED	zilver	64840001
	wit	64840011
	speciale kleur	64840009

RM-N rookmelder voor plafondmontage



	Kleur	Artikel-nr.
2 x RM-N	wit	64830900

HT drukknop schakelaar



	Kleur	Artikel-nr.
Inbouw	wit	19144601175
Opbouwdoos voor HT (geen afbeelding)	wit	05158533332

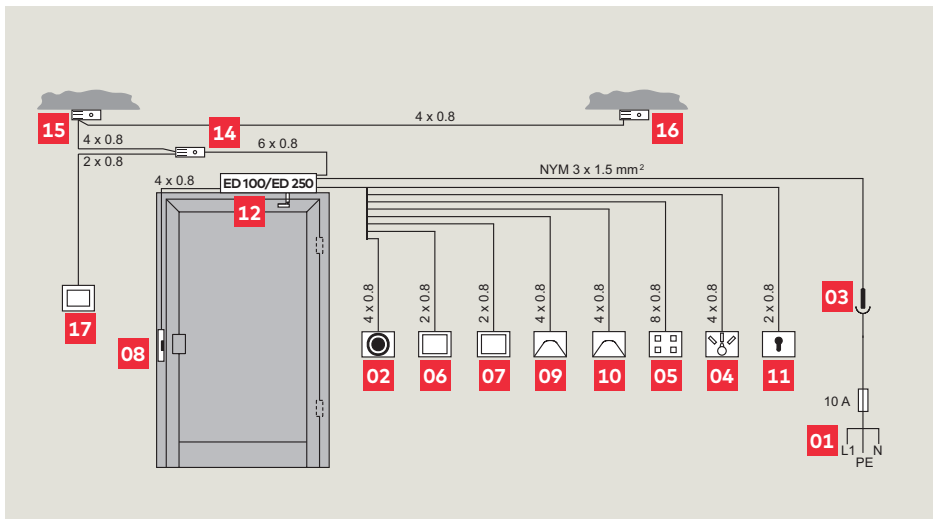
ESR – Geïntegreerde sluitvolgorderegeling

De ESR-set wordt bij de plaatsing van de aandrijving voor 2-vleugelige deuren ingebouwd. Deze is afzonderlijk leverbaar en gemakkelijk te installeren. Deze functie werkt als een trommelrem. De rem werkt op de motoras van de aandrijving op de loopdeur. Het schakelsignaal wordt via een stang overgebracht en werkt onderhoudsvrij.

	Artikel-nr.
ED ESR set	29261001

Kabelschema

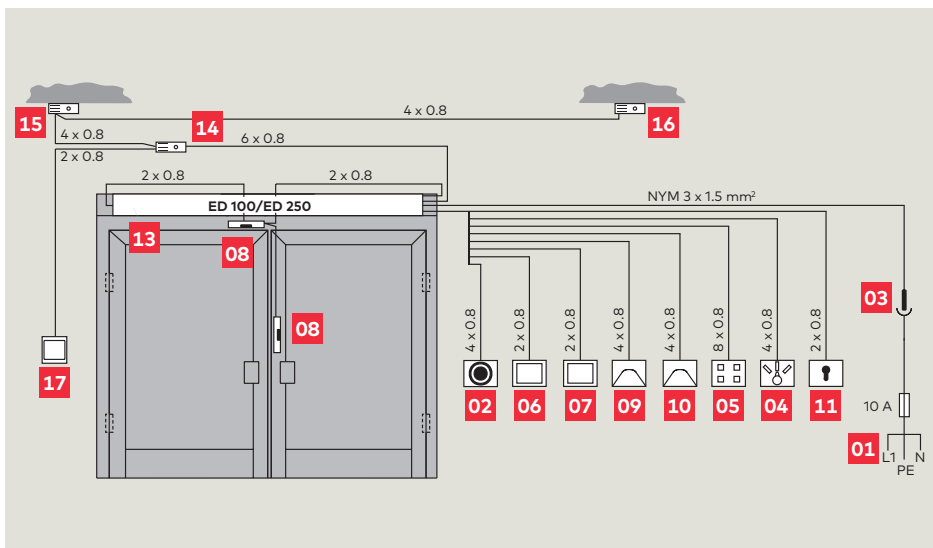
ED 100 & ED 250 enkele draaideur



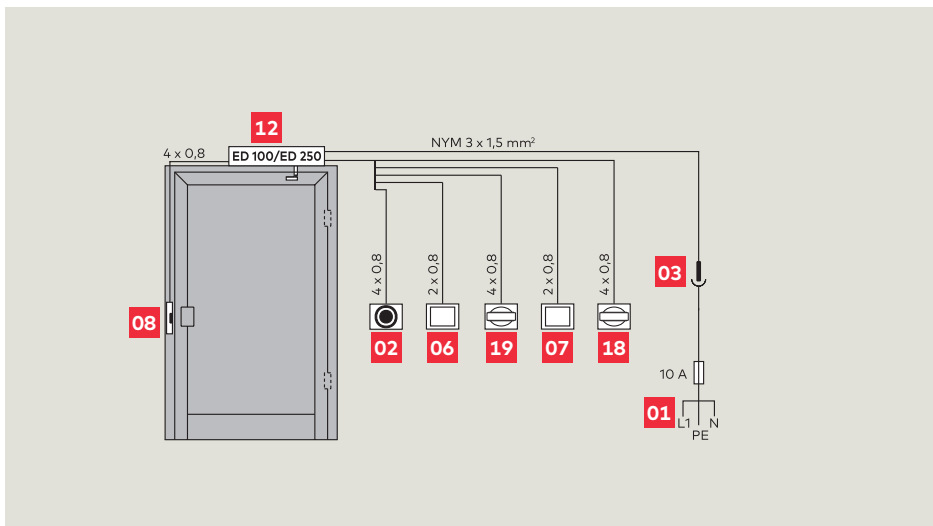
Aansluitingen

- 01 Voedingsspanning
- 02 Noodknop
- 03 Geaarde wandcontactdoos
- 04 Externe PGS, mechanisch
- 05 Externe PGS, elektronisch
- 06 Drukknop, binnenzijde
- 07 Drukknop, buitenzijde
- 08 Vergrendeling
- 09 Radar, binnenzijde
- 10 Radar, buitenzijde
- 11 Sleutelschakelaar
- 12 ED 100/ED 250
- 13 ED 100/ED 250 met doorlopende afdekkap
- 14 RM-ED rookmelder
- 15 RM-N rookmelder niet-scharnierzijde
- 16 RM-N rookmelder scharnierzijde
- 17 Drukknop "Deur sluiten" (optie)
- 18 Rood-groen display

ED 100 & ED 250 dubbele draaideur



ED 100 & ED 250 enkele deur, obstakelvrij toilet

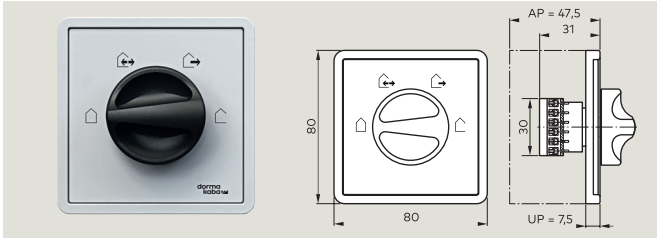


Programmaschakelaars

Externe programmaschakelaars zijn in diverse uitvoeringen leverbaar en ontworpen voor de meest uiteenlopende toepassingen. De opties reiken van een mechanische tot en met een elektronische

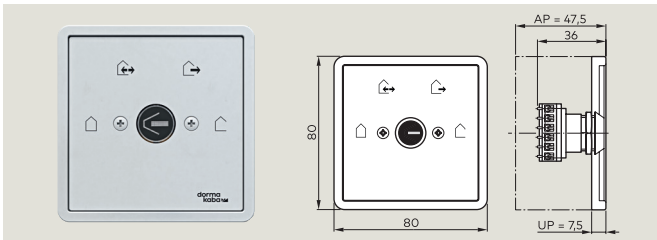
uitvoering, naar keuze tevens vergrendelbaar via een halve europrofielcilinder of elektronische codering.

Mechanisch



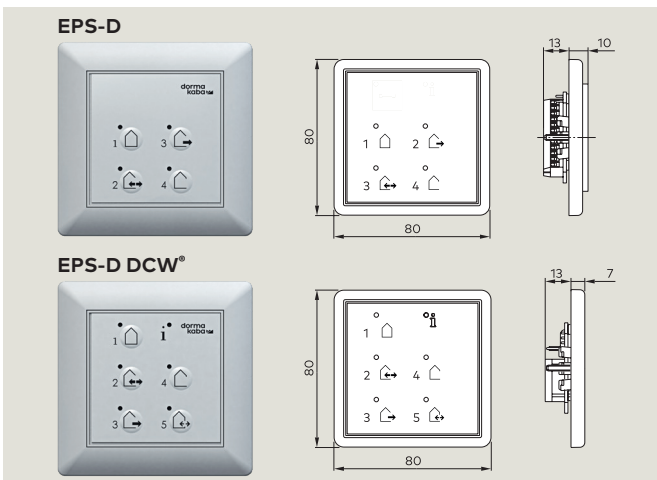
Programmaschakelaar	Kleur	Artikel-nr.
4-posities, aluminum, inbouw	wit, Gira S-kleur	19135404150
Opbouwdoos		5080531332

Mechanisch en vergrendelbaar



Programmaschakelaar	Kleur	Artikel-nr.
4-posities, vergrendelbaar, aluminum, inbouw	wit, Gira S-kleur	19135604150
Opbouwdoos		5080531332

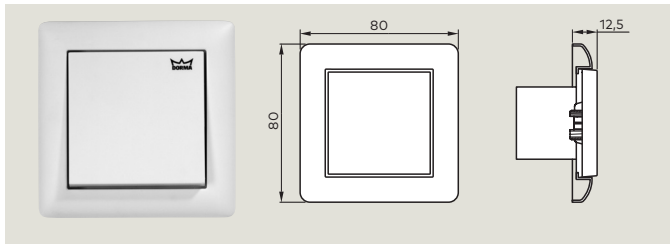
Elektronisch



Elektronische programmaschakelaar	Kleur	Artikel-nr.
5 verschillende functies voor de draaideur: uit, automatisch, uitgang (openhoudtijd), gedeeltelijk open (1-vleugel i.p.v. 2-vleugels), permanent open. Elektronisch bediening middels druktoetsen. Vergrendelbaar middels elektronische code of aparte sleutelschakelaar. DCW [®] model kan centraal midels PC worden beheert, actieve functie wordt op programma-schakelaar weergegeven. System 55, inbouw.		
EPS-D	wit	16557001150
EPS-D DCW [®]	wit	16577301150
Opbouwdoos		5158533332

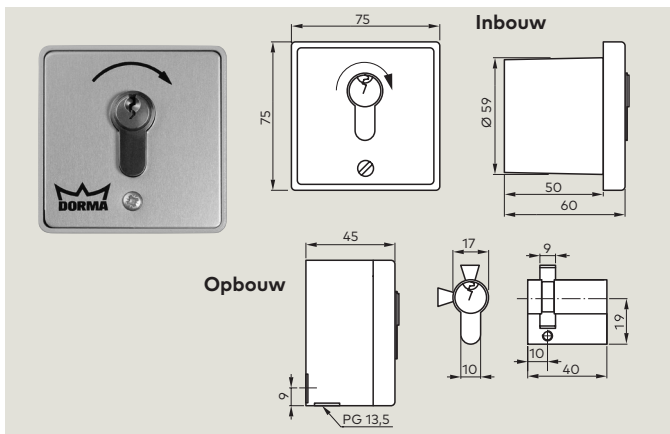
Bedieningsmiddelen

Drukknop



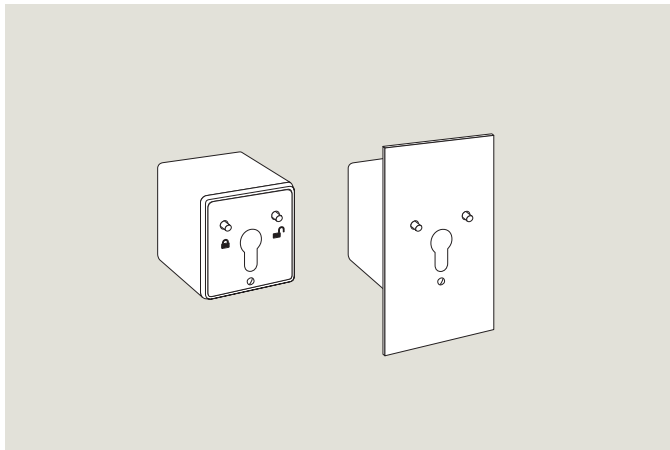
	Kleur	Artikel-nr.
Wisselcontact eenpolig, enkelvoudig frame, inbouw, systeem 55	wit	19144701170

Sleutelschakelaar KT 3-1 opbouw / inbouw



	Artikel-nr.
1 NO contact, met halve europrofielcilinder (uitwisselbaar met halve europrofielcilinder van elk willekeurig sluitsysteem), sleutel alleen in nulstand te verwijderen, afmetingen (H x B x D): 75 x 75 x 60 mm	
KT 3-1 inbouw	05054531332
KT 3-1 opbouw	05054631332

Sleutelschakelaar ST 32 DCW[®] anti-sabotage met LED signalering



	Artikel-nr.
Sabotagebestendige sleutelschakelaar met LED-indicatie (rood / groen), zilverkleurige aluminium behuizing met frontplaat, geschikt voor opbouw- en inbouwmontage, voor het besturen van het deurbeheersysteem TMS. Bepaalde instelbare functies van de sleutelschakelaar ST 3x DCW [®] kunnen worden geprogrammeerd via de parametreersoftware, TMS Soft. Verbinding met het deurbeheersysteem TMS via DCW [®] -systeembus. IP 54. Afmetingen (B x H x D): - behuizing: 75 x 75 x 50 mm. - frontplaat: 90 x 100 x 2 mm.	56343200

CT 4/1 codeklavier

(codeklavier en besturing moeten op elkaar zijn afgestemd)



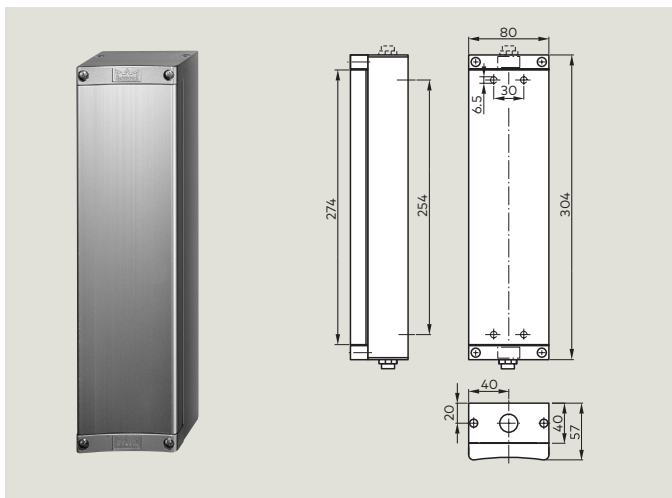
Voor eenvoudige toegangsautorisaties kan het codeklavier worden gebruikt, zonder optionele software. Het waterbestendige metalen codeklavier kan ook buiten worden geïnstalleerd. Via plug & play kan de 4- of 6-cijferige code rechtstreeks op het klavier worden gewijzigd. De bijbehorende evaluatiemodule wordt in de beveiligde zone gemonteerd en kan op alle dormakaba aandrijvingen worden aangesloten.

Opbouw, 230 V/50 Hz, 1,5 VA, 1 x NO relaiscontact potentiaalvrij 8 A, 250 V, aansluitingen: max. 2,5 mm, 75 x 75 x 11,5 mm.

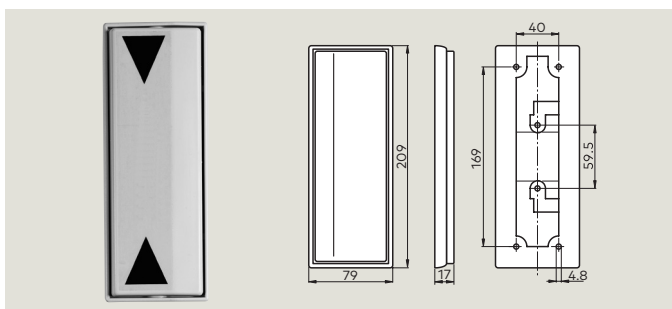
	Kleur	Artikel-nr.
MTB 4/1 metalen codeklavier voor invoeren van code (om deur te openen) en voor programmeringsdoeleinden, opbouw uitvoering 75 x 75 x 11.5 mm		05079331332
EB 4/1 evaluatie module, incl. 2 m aansluitkabel, plastic afdekplaat, opbouw	zwart	05063431332

Elleboogschakelaars en drukknoppen

Grote elleboogschakelaars

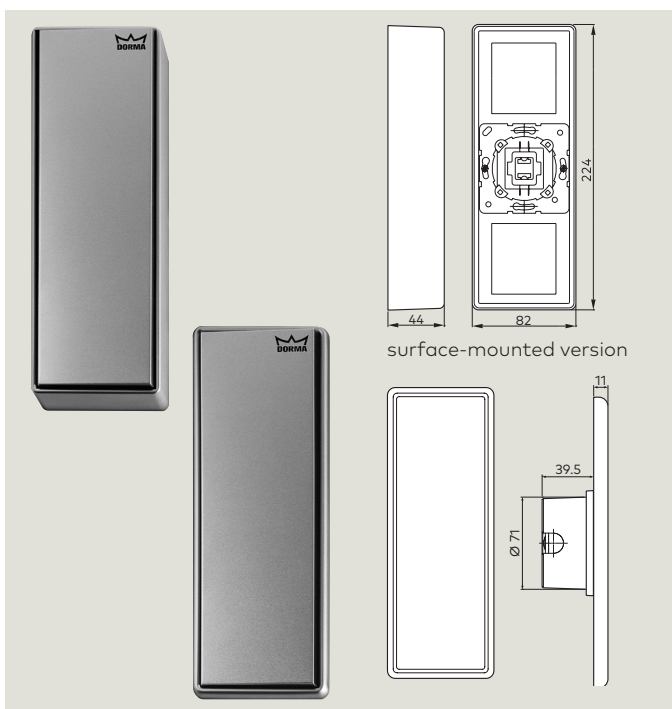


	Kleur	Artikel-nr.
Inbouw/opbouw versie, 304 x 80 mm	zilver	90410015



	Kleur	Artikel-nr.
Opbouw, vlakke uitvoering, plastic, 209 x 79 x 17 mm	grijs	05080231332

Grote drukknoppen



Grote drukknoppen	Kleur	Artikel-nr.
Inbouwbehuizing, zonder drukvlak, incl. schakelement, 224 x 82 mm	zilver	05095531332
Opbouwbehuizing, zonder drukvlak, incl. schakelement, 224 x 82 x 44 mm	zilver	05095231332

Drukvlak	Artikel-nr.
Vlak design, RVS look, voor opbouw-/inbouwuitvoering, 214 x 70 mm	05095431332

Drukknoppen en indicatoren RVS look



	Kleur	Artikel-nr.
Drukvlak RVS look, neutraal, systeem 55	zilver	16717501170



	Kleur	Artikel-nr.
Drukvlak RVS look, 'rolstoel', systeem 55	zilver	16717701170



	Kleur	Artikel-nr.
Drukvlak RVS look, 'openen', systeem 55	zilver	16717601170



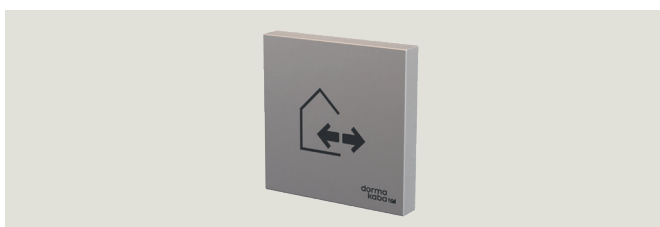
	Kleur	Artikel-nr.
Drukvlak RVS look, 'vergendelen - ontgrendelen', systeem 55	zilver	16718101170



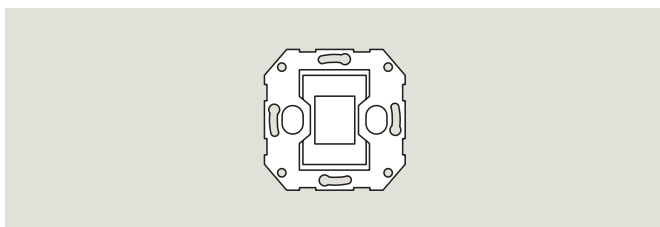
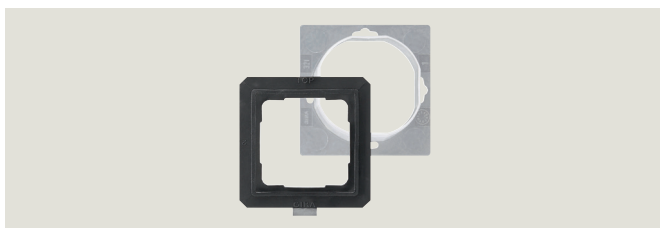
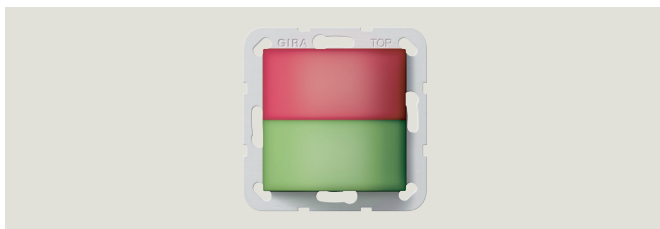
	Kleur	Artikel-nr.
Drukvlak RVS look, 'gedeeltelijk openen', systeem 55	zilver	16718001170



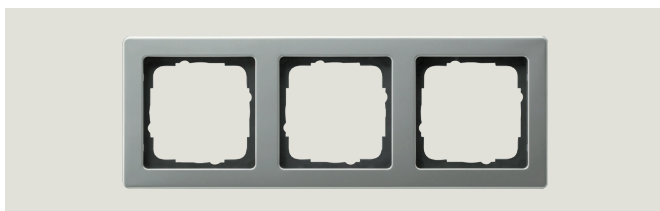
	Kleur	Artikel-nr.
Drukvlak RVS look, 'vast openen', systeem 55	zilver	16717901170



	Kleur	Artikel-nr.
Drukvlak RVS look, 'automatisch', systeem 55	zilver	16717801170



Afdekramen systeem 55 RVS look



	Kleur	Artikel-nr.
Status Display rood-groen voor status van deursysteem, 24 V	rood/groen	16713401170

	Artikel-nr.
Sealing set IP 44 voor drukknop in RVS look, systeem 55	05214633332

	Artikel-nr.
Schakelement geschikt voor systeem 21 en systeem 55	05157633332

	Artikel-nr.
Afdekraam RVS look enkelvoudig	05214233332

	Artikel-nr.
Afdekraam RVS look tweevoudig	05214333332

	Artikel-nr.
Afdekraam RVS look drievoudig	05214433332

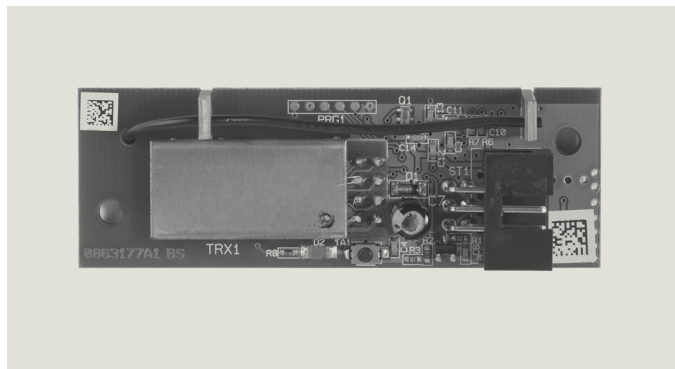
	Artikel-nr.
Afdekraam RVS look viervoudig	05214533332

Draadloze afstandsbesturing BRC

Het BRC-systeem werkt met het bidirectionele draadloze BidCoS protocol. Anders dan bij unidirectionele systemen zendt de ontvanger een melding naar de handzender dat het signaal ontvangen werd. De handzender geeft de status aan via een LED. Daardoor is een korte druk op de knop voldoende om een openingsimpuls te genereren. Het systeem heeft een veldreikwijdte

van 100 meter. De zenders BRC-W en BRC-T werken eveneens bidirectioneel, maar hebben geen zichtbare statusindicatie, omdat deze zijn ingebouwd in de behuizing van drukknoppen.

BRC-R



De draadloze ontvanger BRC-R kan gemakkelijk in de aandrijving worden ingebouwd. De ontvanger is op de afmetingen van de aandrijving afgestemd en wordt met twee schroeven op de motor-transmissie-eenheid bevestigd. Er zijn drie zendertypen leverbaar. In een BRC-R kunnen maximaal 1024 zenders worden opgeslagen.

Artikel-nr.

Ontvanger	29302002
-----------	----------

BRC-W



De op een batterij werkende drukknop (zender) van wit kunststof in 55 mm design kan gemakkelijk op de wand geplakt of geschroefd worden. Geschikt voor binnentoepassingen.

Artikel-nr.

Drukknop (zender)	29301002
-------------------	----------

Benodigd batterijtype: 2 x 1.5 V LR03 (AAA)

BRC-H 3



Bidirectionele, op batterij werkende draadloze handzender, 4-kanaals met terugmeldings- LED, stootvaste uitvoering met dormakaba sleutelband, toepassing uitsluitend in combinatie met de draadloze ontvanger BRC-R.

Artikel-nr.

Handzender	29304001
------------	----------

Benodigd batterijtype: 1 x 1.5 V LR03 (AAA)

BRC-T


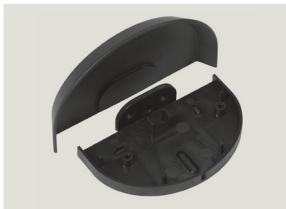

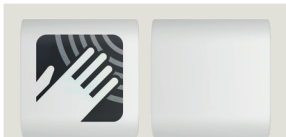


Op batterij werkende zender, bedoeld voor inbouw in een schakelaar met diepe inbouwdoos of een opbouw elleboogschakelaar. In combinatie met de RVS look elleboogschakelaar ook geschikt voor toepassing onder zwaardere gebruikscondities.

Artikel-nr.

Zender	29301003
--------	----------

Bewegingsmelders

Bewegingsmelders	Aanduiding	Specificatie	Kleur	Artikel-nr.
	Prosecure Opti Motion Mono	<p>Prosecure Opti Motion Mono met verstelbare verticale hoek, veldbereik met regelbare grootte, instelfunctie voor een schuin gezichtsveld, immuniteit en statusindicatie.</p> <p>Omgevingstemperatuur -20° C tot 60° C</p>	<p>zwart zilver wit</p>	<p>86101000 86102000 86103000</p>
	Prosecure Opti Motion Stereo	<p>Prosecure Opti Motion Stereo met verstelbare verticale hoek, veldbereik met regelbare grootte, instelfunctie voor een schuin gezichtsveld, richtingsherkenning, dwarsverkeeroptimalisatie, Slow Motion functie, immuniteit en statusindicatie.</p> <p>Omgevingstemperatuur -20° C tot 60° C</p>	<p>zwart zilver wit</p>	<p>86111000 86112000 86113000</p>
Toebehoren	Aanduiding	Specificatie		Artikel-nr.
	Regenkap / plafondhoek Opti motion	<p>Regenkap / plafondhoek voor radar bewegingsmelder Opti Motion</p>		86131900
	Prosecure afstand-bediening	<p>De afstandsbediening voor programmering van radarbewegingsmelders van de serie Prosecure Opti of apparatuur van derden maakt comfortabele en precieze instelling van hoog gemonteerde sensoren mogelijk. Bovendien beschikt deze afstandbediening over een LCD-display en duidelijke menubediening.</p> <p>Omgevingstemperatuur -20° C tot 60° C</p>		86991900
	Magic Switch	<p>Contactloze radar sensor inbouw: 84,2 x 84,2 mm Incl. sticker en montage adapter voor inbouw in systeem 55</p>		05076831332

Beveiliging van het draaibereik met veiligheidssensoren



Veiligheid



Omkeren



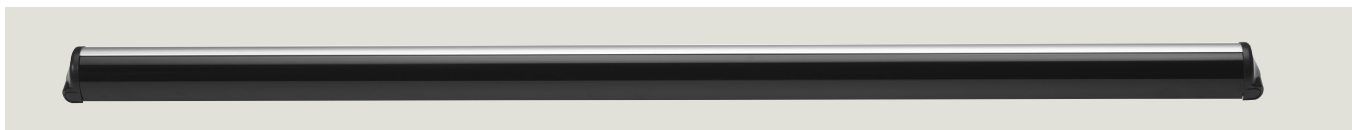
Stop

Veiligheidssensoren zijn contactloos werkende beveiligingsinrichtingen die op het deurblad worden gemonteerd en het draaibereik bewaken. De sensoren kunnen stilstaande en bewegende objecten detecteren en de draaideuraandrijving reageert dienovereenkomstig, om te verhinderen dat de deur tegen het object botst.

Wanneer de deur sluit en de sensor aan de sluitzijde (dagkant) een object herkent, keert de deur om en gaat deze weer open. De openhoudtijd start opnieuw. Daarnaast kan de sensor aan de sluitzijde als openingsimpuls-gever worden toegepast. Aan de openingszijde (scharnierzijde) wordt de automatische opening van de deur gestopt, zodra de sensor een object registreert. Na afloop van de ingestelde openhoudtijd sluit de deur opnieuw. Er zijn sensoren met uiteenlopende technologie leverbaar die op de draaideuraandrijvingen ED 100 en ED 250 kunnen worden aangesloten.

Afhankelijk van de gekozen toepassing kunnen de draaideuraandrijvingen ED 100 en ED 250 in de 'low-energy' modus (laag energieverbruik) ook zonder veiligheidssensoren worden toegepast. Veiligheidssensoren kunnen in 'low-energy' modus echter aanvullend worden ingezet als aanraken van de deur niet gewenst is. Voor intensief gebruik in de modus 'full-energy' moeten veiligheidssensoren verplicht worden toegepast.

Veiligheidssensoren met infrarood technologie



De **Prosecure Opti Safe** en **IRS-4** zijn op infrarood-technologie gebaseerde veiligheidssensoren ter beveiliging van het draaibereik van automatische draaideuren conform DIN 18650/EN 16005.

De sensoren worden in een aluminium profiel in het bovenste deel van de deur geïnstalleerd. De resolutie van de infraroodsensoren bedraagt 10 meetpunten per meter deurbreedte. Afhankelijk van de deurmaat is een verschillend aantal sensormodules benodigd. De maximale montagehoogte bedraagt bij **Prosecure Opti Safe** 3,5 m en bij **IRS-4** 3,0 m, de maximale deurbladbreedte is telkens 1,6 m.

Het detectieveld is gemakkelijk instelbaar, zodat het grijze gebied, waarbinnen detectie vanwege de fysische grenzen van de toegepaste technologie niet meer mogelijk is, doorgaans niet meer dan 20 cm bedraagt. De bewakingskwaliteit van het draaibereik kan bij infrarood-optische sensoren beïnvloed worden door de afwerking van de vloer. Met beide sensoruitvoeringen kunnen zowel normale als de meeste moeilijk te detecteren vloeromgevingen met bijvoorbeeld geringe reflectiegraad, looproosters of schoonloopmatten worden beveiligd.

Opent de deur tegen een wand, wordt deze tijdens bedrijf door de aandrijving afhankelijk van de openingshoek gemaskeerd. Bevinden zich vaste installaties, zoals bijv. deurgrepen, permanent binnen het detectiebereik, moeten de sensormodules zodanig worden ingesteld dat de detectie niet door de geïnstalleerde voorwerpen wordt belemmerd. Met het ingestelde detectieveld kan een toereikende draaicirkebeveiliging worden gerealiseerd. Al naar gelang het gevaarpotentieel, dat uit de risico-evaluatie kan worden afgeleid, dient de nevensluitkant door aanvullende maatregelen te worden beveiligd.

Veiligheidssensor Prosecure Opti Safe

incl. 2.5 m aansluitkabel en kabel-overgangslang (afmetingen: HxD 44 mm x 38 mm)

	Omschrijving	zwart	zilver	wit	speciale kleur
Prosecure Opti Safe 700	2 stuks sensorlijst met elk 1 zender- & 1 ontvangermodule, lengte 700 mm	86501070	86502070	86505070	86504070
Prosecure Opti Safe 900	2 stuks sensorlijst met elk 1 zender- & 1 ontvangermodule, lengte 900 mm	86501090	86502090	86505090	86504090
Prosecure Opti Safe 1200	2 stuks sensorlijst met elk 1 zender- & 1 ontvangermodule, lengte 1.200 mm	86501120	86502120	86505120	86504120
Prosecure Opti Safe 1600	2 stuks sensorlijst met elk 2 zender- & 2 ontvangermodules, lengte 1.600 mm	86501160	86502160	86505160	86504160

Veiligheidssensor IRS-4

incl. 2.5 m aansluitkabel en kabel-overgangslang (dimensions: HxD 47 mm x 45 mm)

	Omschrijving	zilver	wit	speciale kleur
IRS-4 350	1 stuks sensorlijst met 1 gecombineerde zender-/ontvangermodule, lengte 350 mm	294350	294343	294351
IRS-4 1200	1 stuks sensorlijst met 2 gecombineerde zender-/ontvangermodules, lengte 1.200 mm	294110	294113	294111
IRS-4 1600	1 stuks sensorlijst met 3 gecombineerde zender-/ontvangermodules, lengte 1.600 mm	294160	294163	294161

Veiligheidssensoren met lasertechnologie

De **Flatscan SW** is een op lasertechnologie (lichtlooptijdmeting) gebaseerde veiligheidssensor ter beveiliging van het draaibereik van automatische draaideuren conform DIN 18650/EN 16005.

De sensor wordt in het bovenste hoekgedeelte van de deur geïnstalleerd. De resolutie van de infraroodsensor bedraagt 70 meetpunten voor het draaibereik en 100 meetpunten voor de nevensluitkant. Eén enkele sensormodule aan beide zijden is toereikend om de gehele deur met een diagonaal tot 4 m te beveiligen.

Het detectieveld van de sensor is nauwkeurig instelbaar, waardoor het resterende grijze gebied op de vloer, waarbinnen detectie vanwege de fysieke grenzen van de toegepaste technologie niet meer mogelijk is, doorgaans niet meer dan 10 cm bedraagt. De sensor wordt daarbij niet door de bodemhoedanigheid beïnvloed. De sterke punten van het systeem komen vooral bij lastige vloeren met rooster- en ribbelstructuren of glanzende oppervlakten naar voren.



Opent de deur tegen een wand of bevinden zich vaste installaties, zoals bijv. deurgrepen, permanent binnen het detectiebereik, berekent de sensor deze tijdens het inleren (leercyclus) en maskeert deze tijdens bedrijf automatisch, zonder dat de detectiekwaliteit daardoor wordt beïnvloed. De wandmaskering van de aandrijving kan aanvullend worden toegepast.

Met het ingestelde detectieveld kan een toereikende draaicirkelbeveiliging worden gerealiseerd. Tijdens het bewegen van de deur wordt het detectieveld zelfs nog tot voorbij het deurblad dynamisch uitgebreid en daardoor verhoogd de bedrijfsveiligheid aanmerkelijk. Daarnaast biedt de sensor een duidelijk verbeterde beveiliging aan de nevensluitkant in vergelijking met traditionele infraroodsensoren en al naar gelang het gevaarpotentieel, dat uit de risico-evaluatie resulteert, kan dat als enige beveiliging van de nevensluitkant toereikend zijn. Aanvullende maatregelen ter beveiliging van de nevensluitkant zijn een extra optie.

Veiligheidssensor Flatscan SW

incl. 2.5 m aansluitkabel en kabel-overgangsslang (afmetingen: BxHxD 142 mm x 85 mm x 23 mm, montageplaat 7 mm)

	Omschrijving	zwart	zilver	wit
Flatscan Kit	1 sensor DIN links & 1 sensor DIN rechts	86501300	86502300	86503300
Flatscan links	1 sensor DIN links	86501301	86502301	86503301
Flatscan rechts	1 sensor DIN rechts	86501302	86502302	86503302

Overig toebehoren

Rood-groen display



Het rood/groen-display geeft de status van het deursysteem aan. De extravagante, halfronde acryl designsignalering is uitgerust met highgrade-LED lampjes (24 V, lichtsterkte conform DIN VDE 0834, deel 1). De lichtsignalen zijn ook op grote afstand van opzij en van voren duidelijk zichtbaar. Lichtsignaal, 24 V DC, LED-signalering rood, groen, wit.

Artikel-nr.

05111631332

Noodstroomvoorziening



Om de veiligheid van bezoekers in een gebouw te waarborgen, moeten de aanwezige deursystemen ook bij spanningsuitval volledig operationeel kunnen blijven. Daarvoor biedt een noodstroomvoorzieningssysteem uitkomst. Afhankelijk van de uitvoering kan het deursysteem tot maximaal één uur na spanningsuitval in werking blijven. Al die tijd wordt het gehele deursysteem van noodspanning voorzien. Zo blijft er voldoende tijd om maatregelen te nemen en het gebouw te beveiligen.

Noodstroomvoorzieningssysteem MTD 700 230 VAC, output: 700 VA, incl. 1 x relay card voor foutmeldingen. Afmetingen (B x H x D): 238 x 160 x 360 mm. Kleur: zwart.

Artikel-nr.

5013632332



**Door
Hardware**



**Electronic
Access & Data**



**Mechanical
Key Systems**



Lodging Systems



**Entrance
Systems**



**Interior Glass
Systems**



Safe Locks



Service

dormakaba Nederland B.V.

Dalwagen 45
6669 CB Dodewaard
T. +31 88 352 33 33
info.nl@dormakaba.com
www.dormakaba.nl

dormakaba Belgium N.V.

Monnikenwerve 17-19
B-8000 Brugge
T. +32 50 45 15 70
info.be@dormakaba.com
www.dormakaba.be